



Бетаноотделочная машина

Бетон өңдеу машинасы

RU Руководство по эксплуатации 4-31

KZ Пайдалану және қызмет көрсету бойынша нұсқаулық 32-59

S60 H

S60 L

SE60

S100 H

S100 L

SE100

Сервисное обслуживание

Для получения информации по вопросам технического обслуживания изделия обращайтесь в специализированные сервисные центры. Полный список авторизованных сервисных центров, предоставляющих услуги по ремонту и обслуживанию, доступен на официальном сайте:

- alteco.hk/info/service.html

Сервистік қызмет көрсету

Өнімге техникалық қызмет көрсету мәселелері бойынша ақпарат алу үшін мамандандырылған сервистік орталықтарға хабарласыңыз. Жөндеу және қызмет көрсету қызметтерін ұсынатын уәкілетті қызмет көрсету орталықтарының толық тізімі Ресми сайтта қол жетімді:

- alteco.hk/info/service.html



Россия



Қазақстан

Xizmat ko'rsatish

Mahsulotga texnik xizmat ko'rsatish bo'yicha ma'lumot olish uchun ixtisoslashgan xizmat ko'rsatish markazlariga murojaat qiling. Ta'mirlash va texnik xizmat ko'rsatadigan vakolatli xizmat ko'rsatish markazlarining to'liq ro'yxati rasmiy veb-saytda mavjud:

- alteco.hk/info/service.html

Тейлөө кызматы

Продукцияны тейлөө боюнча маалымат алуу үчүн атайын тейлөө борборлоруна кайрылыңыз. Оңдоо жана тейлөө кызматтарын көрсөткөн ыйгарым укуктуу тейлөө борборлорунун толук тизмеси расмий сайтта жеткиликтүү:

- alteco.hk/info/service.html



O'zbekiston



Кыргызстан

Технические характеристики

Характеристики		S60 H	S100 H	S60 L	S100 L	SE60	SE100
Двигатель	Модель двигателя	Honda GX160		Loncin G200F		Electric Motor	
	Тип двигателя	Бензиновый, 4х-тактный, одноцилиндровый, с воздушным охлаждением				Электрический, 220В / 50Гц	
	Тип топлива	АИ-92 неэтилированный				-	-
	Рабочий объем двигателя, см ³	163		196		-	-
	Мощность двигателя при 3600 об/мин, кВт/л.с.	3.6 / 4.89		4.1 / 5.57		2.2 / 2.99	3.0 / 4.08
	Диаметр и ход поршня, мм	68x45		68x54		-	-
	Частота вращения двигателя, об/мин	3600		3600		-	-
	Холостой ход, об/мин	1600±100		1700±100		-	-
	Емкость топливного бака, л	3.1		3.6		-	-
	Максимальный крутящий момент, Нм/об/мин	10.3/2500		12.5/2500		-	-
	Расход топлива	1.4 л/час - 3600 об/мин		1.7 л/час - 3600 об/мин		-	-
	Объем масла в картере двигателя, л	0.6		0.6		-	-
	Способ запуска	Ручной				-	-
Тип масла	10W40				-	-	
Датчик уровня масла	Нет		Есть		-	-	

Характеристики	S60 H	S100 H	S60 L	S100 L	SE60	SE100
Диаметр лопастей в сборе, мм	570	920	570	920	570	920
Скорость вращения, об/мин	60-100					
Угол наклона лопастей, °	0-15					
Размеры лопастей, мм	30x120x1.5	350x150x2	30x120x1.5	350x150x2	30x120x1.5	350x150x2
Габаритные размеры, мм	850x640x700	1000x1000x710	850x640x700	1000x1000x710	850x640x700	1000x1000x710
Вес, кг	56	80	56	80	64	92

Введение

Уважаемый пользователь!

Благодарим за покупку продукции ALTECO. В данном руководстве приведены правила эксплуатации бетоноотделочной машины ALTECO. Перед началом работ внимательно прочтите руководство. Эксплуатируйте устройство в соответствии с правилами и с учетом требований безопасности, а также руководствуясь здравым смыслом.

Продукция ALTECO отличается высокой мощностью и производительностью, продуманным дизайном и эргономичной конструкцией, обеспечивающей удобство её использования.

Производитель оставляет за собой право без предварительного уведомления вносить изменения в комплектность, конструкцию отдельных узлов и деталей, не ухудшающие качество устройства. В связи с этим происходят изменения в технических характеристиках, и содержание руководства может не полностью соответствовать приобретенному устройству. Имейте это в виду, изучая руководство по эксплуатации. Актуальную информацию просматривайте на сайте www.alteco.kz.

Внешний вид продукции может отличаться от изображения на титульном листе руководства по эксплуатации.

Знаки безопасности, управления и информации

Знаки безопасности, управления и информации размещены на бетоноотделочной машине в виде наклеек либо нанесены рельефно на корпусе.

	Запрещено работать на склонах		Не трогать руками
	Предупреждение! Осторожно! Внимание!		Пожароопасно! Легковоспламеняющиеся вещества
	Осторожно! Горячие поверхности		Посторонние люди, дети и животные должны находиться на безопасном расстоянии вне рабочей зоны. Запрещается находиться ближе 3 м от работающего устройства
	Прочтите руководство по эксплуатации перед началом работы		Отсоедините провод от свечи зажигания при проведении ремонта или технического обслуживания
	При работе надевайте защитные очки, наушники, надевайте защитную каску, если есть опасность падения предметов и ушиба головы	<div style="background-color: #cccccc; padding: 5px; text-align: center;">⚠ ВНИМАНИЕ!</div> <div style="background-color: #333; color: white; padding: 5px; text-align: center;">  Убедитесь в отсутствии утечки топлива. Запрещается заправка топливного бака при работающем двигателе. </div> <p>Убедитесь в отсутствии утечки топлива. Запрещается заправка топливного бака при работающем двигателе</p>	
	Носите прочную обувь на не скользкой подошве. Запрещается работать босиком или в обуви с открытым верхом	<div style="background-color: #333; color: white; padding: 5px; text-align: center;"> ⚠ ГОРЯЧО! ГЛУШИТЕЛЬ! </div> <p>Не прикасайтесь к глушителю, пока он горячий</p>	
	Работайте в защитных перчатках	<div style="background-color: #cccccc; padding: 5px; text-align: center;">⚠ ВНИМАНИЕ!</div> <div style="background-color: #333; color: white; padding: 5px; text-align: center;"> Выхлопные газы содержат угарный газ (CO), опасный для вашего здоровья. Запрещается эксплуатация в закрытых помещениях без хорошей вентиляции. </div> <p>Выхлопные газы содержат угарный газ (CO), опасный для вашего здоровья. Запрещается эксплуатация в закрытых помещениях без хорошей вентиляции</p>	

Использование по назначению

Описание машины и предназначение

Данный агрегат представляет собой затирочную машину для чистовой обработки бетонных поверхностей, управляемую идущим сзади оператора. Он состоит из рамы, на которой установлены бензиновый или электрический двигатель, редуктор и рукоятка управления. К редуктору присоединен комплект из четырех пластин, изготовленных из металлического сплава и окруженных кольцевым ограждением. Двигатель передает вращение на пластины через редуктор и механизм сцепления. Вращающиеся пластины перемещаются по поверхности затвердевающего бетона, создавая гладкую поверхность. Оператор идет позади агрегата и с помощью рукоятки управляет его скоростью и направлением движения. Рукоятку можно регулировать в соответствии с ростом оператора, и она обеспечивает максимальное управление и удобство во время эксплуатации. Низкий центр тяжести обеспечивает для работников безопасность и устойчивость при эксплуатации.

Данный агрегат предназначен для чистовой обработки затвердевающих бетонных поверхностей.

Данный агрегат разработан и сконструирован строго для использования в целях, описанных выше. Использование данного агрегата для какой-либо иной цели может привести к неустраняемым повреждениям агрегата либо стать причиной серьезных травм оператора или других лиц, находящихся на рабочей площадке. На повреждения агрегата, вызванные неправильным применением, гарантия не распространяется.

Ниже представлены примеры неправильного применения агрегата:

- использование агрегата в качестве лестницы, опоры или рабочей поверхности
- использование агрегата для перевозки или транспортировки пассажиров или оборудования
- использование агрегата для обработки ненадлежащих материалов, например глинистых растворов, шпатлевок или эпоксидных покрытий
- эксплуатация агрегата с превышением технических характеристик, указанных производителем
- эксплуатация агрегата с нарушением любых предупреждений, приведенных на агрегате и в руководстве по эксплуатации

Данный агрегат разработан и изготовлен в соответствии с новейшими международными нормами по технике безопасности. В конструкции агрегата были максимально устранены риски и обеспечена безопасность оператора с помощью защитных ограждений и маркировки. Однако, определенный риск может сохраняться даже после применения всех защитных мер. Данное явление называется остаточным риском. Применительно к данному агрегату остаточный риск может включать воздействие указанных ниже факторов:

- нагревание, шум, выхлопы и выделение угарного газа двигателем
- химические ожоги от затвердевающего бетона
- опасность возникновения пожара при использовании ненадлежащих методов заправки топливом
- топливо и его пары, разлив топлива при использовании ненадлежащих методов подъема
- опасность получения травмы при использовании ненадлежащих методов подъема или эксплуатации
- опасность порезов об острые или изношенные пластины

В целях обеспечения собственной безопасности и безопасности окружающих обязательно ознакомьтесь с приведенными в данном руководстве правилами по технике безопасности до начала эксплуатации агрегата.

Руководство по безопасности для оператора машины

Обучение оператора

Перед началом эксплуатации выполните приведенные ниже действия.

- Прочитайте и примите к сведению все инструкции по эксплуатации, входящие в руководства к данному агрегату
- Ознакомьтесь с расположением и методами использования всех органов управления и защитных устройств
- При необходимости дополнительного обучения обращайтесь в компанию ALTECO. При эксплуатации данного агрегата следует соблюдать приведенные ниже указания
- Не допускайте к работе с агрегатом людей, не прошедших курс обучения. Эксплуатационный персонал должен быть ознакомлен с возможными рисками и факторами опасности при работе с агрегатом

Квалификация оператора

Запускать, эксплуатировать и отключать агрегат может только обученный персонал. Данный персонал также должен соответствовать следующим квалификационным требованиям:

- пройти инструктаж по надлежащему применению агрегата
- знать требуемые предохранительные устройства

Запрещается допускать к работе с агрегатом:

- детей
- лиц, находящихся под воздействием алкоголя или наркотиков;
- лиц, с плохим самочувствием

Участок работ

Ознакомьтесь с участком работ.

- Не допускайте к агрегату посторонних лиц, детей и домашних животных
- Помните о постоянном изменении положения и перемещении другого оборудования и персонала по участку работ
- Перед использованием агрегата определите наличие особых опасностей на участке работ, например, токсичных газов или неустойчивых грунтовых условий, и примите соответствующие меры для устранения таковых

Запрещается эксплуатировать агрегат на участках, где содержатся горючие материалы, топливо или продукты, производящие воспламеняемые испарения.

Меры для защиты от пыли

Пыль, образующаяся в ходе строительных работ, может вызывать силикоз или повреждение органов дыхания.

Для уменьшения риска следует:

- Выполнять работу в хорошо вентилируемом помещении
- Использовать систему подавления пыли
- Надевать соответствующий требованиям респиратор для защиты от пыли/частиц

Предохранительные устройства, органы управления и навесные элементы

Эксплуатация агрегата возможна только при соблюдении следующих условий:

- все предохранительные устройства и ограждения установлены и работают
- все органы управления работают нормально
- агрегат настроен правильно в соответствии с инструкциями в Руководстве оператора
- агрегат чистый
- информационные таблички на агрегате читаются.

В целях безопасной эксплуатации данного агрегата:

- запрещается эксплуатировать агрегат, если какие-либо предохранительные устройства или ограждения отсутствуют или неисправны
- запрещается вносить изменения в конструкцию предохранительных устройств или отключать их

Оператор безопасности при использовании электрооборудования

Опасность поражения электрическим током! Электрические двигатели во время работы представляют особую опасность! Несоблюдение приведенных ниже правил техники безопасности может привести к серьезной травме или смертельному исходу.

- Следует избегать контакта частей тела с заземленными поверхностями, такими как трубы, металлические ограждения, радиаторы отопления и металлические воздуховоды.
- ЗАПРЕЩАЕТСЯ эксплуатировать электрические устройства под дождем или снегом. Следует содержать двигатель, выключатель и электрические шнуры в сухости.
- ЗАПРЕЩАЕТСЯ эксплуатировать машину во влажной среде.
- В целях снижения риска поражения электрическим током, все оборудование должно быть должным образом заземлено. Следует подключать затирочную машину только к заземленным розеткам и удлинителям. Необходимо удостовериться, что в цепи электропитания присутствует автомат защиты при замыкании на землю (ELCB) или устройство контроля изоляции.
- ЗАПРЕЩАЕТСЯ эксплуатировать машину, если переключатель не работает должным образом. Следует заменять неисправные переключатели в авторизованном сервисном центре.
- Следует ВСЕГДА удостовериться, что переключатель двигателя находится в положении «СТОП» («ВЫКЛ.»), перед подключением затирочной машины к электропитанию.
- Следует ВСЕГДА проверять характеристики электропитания перед запуском затирочной машины. Подключение к неподходящему источнику напряжения может привести к повреждению двигателя.

Правила техники безопасности при обращении с электрическим кабелем

- ЗАПРЕЩАЕТСЯ эксплуатировать машину с поврежденным или изношенным шнуром электропитания! Если используется удлинитель, следует убедиться, что он имеет соответствующие характеристики, чтобы выдержать токовую нагрузку.
- Запрещается подключать затирочную машину к электропитанию при снятом кожухе двигателя, блоке переключателей или крышке клеммной коробки.
- Если двигатель используется вне помещения, следует использовать только те удлинители, которые предназначены и маркированы для использования вне помещения.
- Следует использовать только соответствующие удлинители, оснащенные штепселями заземленного типа и розетками, соответствующими штепселю машины.
- Следует ВСЕГДА предохранять все электрические шнуры от нагрева, контакта с маслом и острыми кромками, что может их повредить. Следует осматривать все электрические шнуры перед каждым использованием; поврежденные шнуры необходимо заменить или отремонтировать в авторизованном сервисном центре.

- ЗАПРЕЩАЕТСЯ разрешать детям или лицам, не являющимся оператором, осуществлять манипуляции со шнурами электропитания и удлинителями.
- ЗАПРЕЩАЕТСЯ тянуть за шнур для его отсоединения от розетки.
- ЗАПРЕЩАЕТСЯ допускать пореза или спутывания шнура электропитания лопастями затирочной машины.

Правила техники безопасности при сервисном обслуживании

При обслуживании агрегата соблюдайте приведенные ниже меры предосторожности.

- Перед началом обслуживания данного агрегата прочтите и примите к сведению все методики производства работ.
- Все виды регулировки и ремонта должны быть выполнены до начала эксплуатации агрегата. Не запускайте агрегат, если известно о наличии какой-либо проблемы или неисправности. Эксплуатация заведомо неисправного агрегата может привести к травмам, а также лишает вас гарантийного обслуживания.
- Все виды регулировки и ремонта должны выполняться квалифицированным специалистом.
- Отключайте агрегат перед проведением техобслуживания или ремонта.
- Используйте только принадлежности и навесные элементы, рекомендованные ALTECO.
- Не отключайте предохранительные устройства.
- Запрещается переделывать агрегат без прямого письменного разрешения ALTECO.
- При необходимости дополнительного обучения обращайтесь в компанию ALTECO.

Замена деталей

- Заменяйте изношенные и поврежденные компоненты.
- При замене электрических компонентов используйте компоненты, идентичные оригинальным деталям по параметрам и производительности.
- При необходимости замены деталей данного агрегата используйте только оригинальные запчасти или запчасти, эквивалентные исходным по всем техническим характеристикам, таким как физические размеры, тип, прочность и материал изготовления.

Эксплуатация

Подготовка к первому использованию

- Убедитесь, что из агрегата удалены все незакрепленные упаковочные материалы.
- Проверьте агрегат и его детали на предмет повреждений. Запрещается эксплуатировать агрегат при наличии видимых повреждений! Незамедлительно обратитесь за помощью к обслуживающему вас сервисному центру ALTECO.
- Проверьте наличие всех компонентов, поставляемых с данным агрегатом, и убедитесь, что имеются все незакрепленные детали и крепежные элементы.
- Установите недостающие детали.
- При необходимости добавьте жидкости, включая топливо, моторное масло.
- Переместите агрегат на рабочий участок.

Подготовка нового агрегата к работе

Затирачные машины поступают с завода со снятой рукоятью. В процессе сборки новых машин или установки новых рукоятей и пластин соблюдайте инструкции в разделах «Установка пластин» и «Установка рукояти».

Установка пластин

- При установке комбинированных пластин установите направление пластин (a) так, как показано на рисунке. В результате отбортованные кромки пластины занимают положение, подходящее для вращения по часовой стрелке.
- Зафиксируйте пластины в держателях винтами (рис 1. b). Перед установкой следует погрузить резьбовую часть винтов в консистентную смазку. Это не позволит бетону зацементировать болты, а впоследствии облегчит снятие пластин.

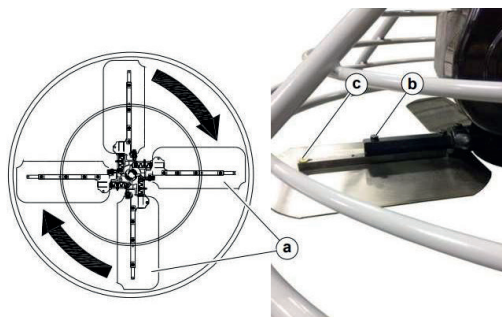


рис. 1

ЗАПРЕЩАЕТСЯ взаимозамена затирачных пластин, т. е. **ЗАПРЕЩАЕТСЯ** установка пластин большего диаметра на устройство меньшего диаметра.

Подготовка нового агрегата к работе

Рукоять бензиновых моделей (Рис. 2, Рис. 3) поставляется в собранном виде с маховичком регулировки угла пластин (a), маховичком регулировки рукояти (b), дроссельной заслонкой (c) и центробежным выключателем (d).

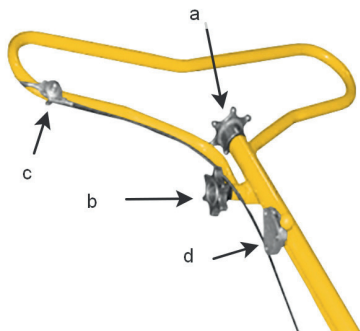


рис. 2. S100 H, S100 L

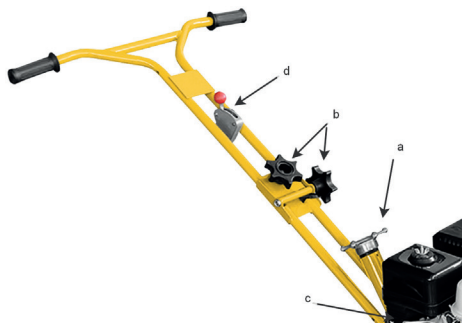


рис. 3. S60 H, S60 L

Рукоять электрических моделей (Рис. 4) поставляется в собранном виде с маховичком регулировки угла пластин (a), маховичком регулировки рукояти (b), клеммной коробкой и переключателем «Вкл./Выкл.» (c) и евро-штекером (d).



рис. 4. S60 H, S60 L

Проверки перед началом эксплуатации

Перед запуском агрегата выполните данные проверки перед началом эксплуатации в соответствии с информацией в настоящем руководстве. Проверьте следующее:

- уровень масла в двигателе
- уровень масла в редукторе
- уровень топлива
- состояние воздушного фильтра

- состояние топливопроводов
- состояние держателей и лопастей затирочной машины
- состояние кольцевого ограждения
- высоту рукоятки (удобную для оператора)

Моторное масло

Затирочные машины поступают с завода со снятой рукоятью. В процессе сборки новых машин или установки новых рукоятей и пластин соблюдайте инструкции в разделах «Установка пластин» и «Установка рукояти».



ВНИМАНИЕ! Бетоноотделочная машина поставляется с завода без масла в картере двигателя. Перед запуском в работу необходимо залить необходимое количество чистого моторного масла для четырехтактных двигателей



ВНИМАНИЕ! Каждый раз перед запуском двигателя необходимо проверять уровень масла в картере, при необходимости доливать. Моторное масло является важным фактором, влияющим на срок службы двигателя. Необходимо своевременно производить замену масла в двигателе



ВНИМАНИЕ! Нельзя применять масло для двухтактных двигателей. Рекомендуется применять моторное масло для четырехтактного бензинового двигателя категории SJ и выше по системе классификации API. Вязкость масла по классификации SAE 10W40



ВНИМАНИЕ! Несвоевременная замена масла, работа на масле, отработавшем свой ресурс, работа на постоянно пониженном уровне масла, работа на масле, не соответствующем температуре окружающей среды, приведет к выходу из строя двигателя, и не подлежит ремонту по гарантии



ВНИМАНИЕ! При запуске в работу новой затирочной машины первая замена масла в двигателе производится через 5 часов работы. Вторая замена масла через 25 часов работы вибротрамбовки. Все последующие замены масла в двигателе производятся через каждые 100 часов работы

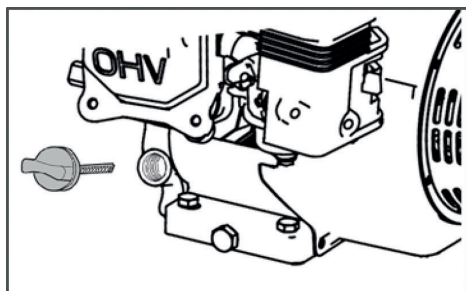


рис. 5.

Крышка-щуп маслозаливной горловины

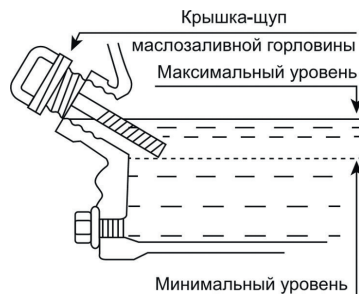


рис. 6.

Проверка уровня масла в картере

Перед запуском двигателя необходимо проверить уровень масла в картере:

- Установите бетоноотделочную машину на ровной горизонтальной поверхности.
- Выкрутите крышку-щуп маслозаливной горловины и извлеките щуп (Рис. 5).
- Протрите щуп насухо и вставьте в отверстие горловины, не закручивая.
- Аккуратно вытащите щуп и осмотрите его. Уровень масла должен соответствовать верхней отметке на щупе. При недостаточном уровне масла в картере необходимо долить чистое масло до верхней отметки на щупе, что соответствует нижней кромке заливного отверстия (Рис. 6).
- После окончательной проверки, плотно закрутите крышку-щуп. Установите вибротрамбовку в рабочее положение.

Заправка двигателя новой вибротрамбовки маслом

- Установите бетоноотделочную машину на ровной горизонтальной поверхности.
- Выкрутите крышку-щуп маслозаливной горловины и извлеките щуп.
- Залейте необходимый объем масла рекомендованной категории и вязкости, соответствующей температуре окружающего воздуха.
- Установите крышку-щуп в отверстие горловины, не закручивая его.
- Аккуратно вытащите щуп и осмотрите его. Уровень масла должен соответствовать верхней отметке на щупе.



ПРИМЕЧАНИЕ! Максимальный уровень масла в картере соответствует нижней кромке маслозаливной горловины (Рис. 6)

- Плотно закрутите крышку-щуп. Установите бетоноотделочную машину в рабочее положение.



ВНИМАНИЕ! После заправки, замены или проверки уровня масла визуальным осмотром проверяйте отсутствие протечек масла из картера. Проверяйте надежность установки крышки-щупа маслосаливной горловины перед каждым запуском двигателя



ВНИМАНИЕ! Не допускайте длительного контакта кожи рук с маслом. Всегда тщательно мойте руки чистой водой с мылом. Храните отработанное масло в специальной емкости. Запрещается выливать отработанное масло на землю или в канализацию

Топливо

Используйте неэтилированный бензин, с октановым числом 92. Никогда не используйте старый или загрязненный бензин, или смесь масла и бензина (топливную смесь для 2-тактных двигателей).

Избегайте попадания грязи или воды в топливный бак.



ВНИМАНИЕ! Выход из строя двигателя по причине использования некачественного или старого топлива, а также топлива с несоответствующим октановым числом не подлежит ремонту по гарантии



ВНИМАНИЕ! Храните топливо в специально предназначенных для этой цели емкостях. Запрещается использовать для хранения канистры из пищевого пластика. Заправка топливом проводится при заглушенном двигателе и в местах с хорошим проветриванием. При работе с топливом запрещается курить и применять открытый огонь. Не допускается разлив топлива. Надо предотвращать многократный или длительный контакт кожи с топливом, а также вдыхания топливных паров



ПРИМЕЧАНИЕ! Не заполняйте топливный бак полностью. Заливайте бензин в топливный бак до уровня примерно на 25 мм ниже верхнего края заливной горловины, чтобы оставить пространство для теплового расширения топлива

Максимальный уровень топлива показан на Рис. 7.

После заправки топливного бака убедитесь в том, что крышка топливного бака закрыта должным образом.

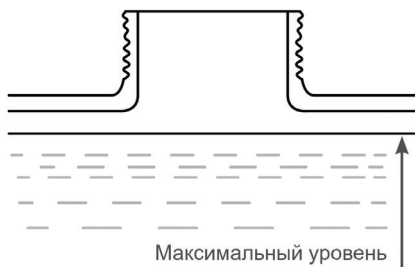


рис. 7. Максимальный уровень топлива в топливном баке

Удлинитель

Выбирая удлинительный кабель, убедитесь в соответствии сечения провода требованиям техники безопасности. Слишком малое сечение электрического кабеля является причиной падения сетевого напряжения с последующей потерей мощности и перегревом. В таблице ниже представлены требуемые сечения проводов для различных длин электрических кабелей. В случае сомнений следует выбирать электрический кабель большего сечения. При эксплуатации двигателей вне помещений необходимо использовать соответствующим образом защищенные удлинительные электрические кабели.



ОСТОРОЖНО! Неправильное применение удлинительных кабелей может стать причиной перегрева и создать серьезную опасность пожара и поражения электрическим током. **КАТЕГОРИЧЕСКИ** запрещается использовать изношенные или поврежденные электрические кабели!

Длина электрического кабеля для моделей SE60, SE100

Длина удлинительного кабеля, м	Минимальный размер удлинительного кабеля по АСП, мм ²
	230 В / 1 Ø / 14 А
0-20	12 / 3.31
20-40	12 / 3.31
40-80	8 / 8.36
80-100	8 / 8.36

Запуск двигателя



ВНИМАНИЕ! Перед запуском двигателя необходимо проверить уровень масла в картере двигателя, при необходимости дозаправить. Для дозаправки используйте тот же тип масла, который залит в картер двигателя



ОСТОРОЖНО! Бетоноотделочная машина оснащена муфтой сцепления центробежного типа, которая включает вибратор в работу при достижении двигателем оборотов, близких к максимальным. Установленные рычагом газа обороты, близкие к максимальным, могут, после запуска двигателя, вызвать внезапное неконтролируемое движение бетоноотделочной машины, что может привести к травмам

1. Откройте кран топливного бака.
Для этого рычаг крана переведите в вертикальное положение (Рис. 8).

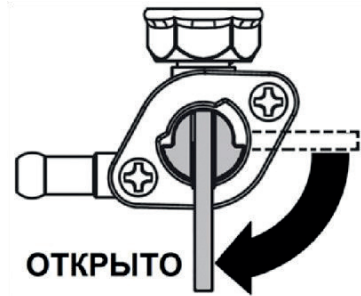


рис. 8. Кран топливного бака

2. Откройте топливный кран карбюратора. Для этого рычаг топливного крана (Рис. 9) установите в крайнее правое положение.



рис. 9. Топливный кран карбюратора

- Закройте воздушную заслонку карбюратора. Для этого рычаг управления воздушной заслонкой карбюратора (Рис. 10) установите в крайнее левое положение.



рис. 10. Воздушная заслонка закрыта

- Переведите рычаг управления дроссельной заслонкой в положение медленный ход (Рис. 11).

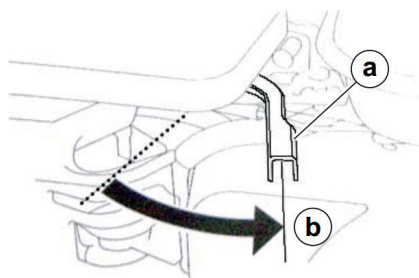


рис. 11.
Рычаг дроссельной заслонки

- Выключатель зажигания установите в положение ON (Включено) (Рис. 12).

- Проверните коленчатый вал двигателя ручным стартером до тех пор, пока не почувствуете сопротивление, затем медленно опустите ручку стартера вниз. Снова медленно потяните за ручку стартера, пока не почувствуете, что стартер вошел в зацепление с маховиком, после чего, резко и с усилием потяните за ручку стартера и запустите двигатель. При необходимости повторите. После запуска двигателя медленно и плавно верните ручку стартера на место.



рис. 12. Выключатель зажигания в положении «Включено»



ВНИМАНИЕ! При запуске двигателя всегда строго выполняйте пункт «б» для того, чтобы избежать динамического удара на детали стартера и его поломки. Не бросайте ручку стартера, когда она находится в верхнем положении, отпускайте ручку медленно во избежание повреждения стартера. Невыполнение этих требований руководства часто приводит к поломке стартера и не подлежит ремонту по гарантии



ПРИМЕЧАНИЕ! Если после запуска двигателя лопасти бетоноотделочной машины начнут вращаться, немедленно уменьшите обороты двигателя перемещением рычага газа в сторону положения холостых оборотов двигателя

7. По мере прогрева двигателя открывайте воздушную заслонку карбюратора. Прогрев двигателя в зависимости от температуры окружающей среды занимает от 1 до 3 минут.



ПРИМЕЧАНИЕ! Определить, что двигатель прогрелся можно по следующим признакам: двигатель устойчиво работает на холостых оборотах при полностью открытой воздушной заслонке и крышка клапанов двигателя теплая



ВНИМАНИЕ! Запрещается работа двигателя на холостых оборотах более 5 минут

Остановка двигателя

1. Для остановки двигателя в нормальном рабочем режиме выполните следующие действия:
2. Переведите двигатель в режим холостого хода, для этого переведите рычаг газа в положение холостых оборотов двигателя (Рис. 11).
3. Дайте двигателю поработать на холостых оборотах в течение 1 минуты.



ВНИМАНИЕ! Не глушите двигатель сразу, так как это может привести к резкому повышению температуры внутри двигателя и, как следствие, к выходу его из строя

4. Переведите выключатель зажигания в положение OFF (Выключено) (Рис.12).
5. Закройте топливный кран.



ВНИМАНИЕ! Мгновенную остановку двигателя производите только в случае возникновения аварийной или опасной для жизни ситуации

Обкатка бетоноотделочной машины

Первые 5 часов работы затирочной машины являются временем, в течение которого происходит приработка деталей друг к другу. Поэтому на этот период соблюдайте следующие требования:

1. Не перегружайте двигатель длительной непрерывной работой на максимальных оборотах коленчатого вала.
2. Не обкатывайте двигатель на оборотах холостого хода и без нагрузки.
3. После обкатки обязательно замените масло в двигателе. Масло лучше всего сливать пока двигатель еще не остыл после работы, в этом случае масло сольется более полно и быстро. Порядок замены масла описан в разделе «Техническое обслуживание». Доливайте масло в соответствии с предписаниями в разделах «Подготовка к работе», «Замена моторного масла».

Электрические бетоноотделочные машины не требуют обкатки.



ВНИМАНИЕ! При эксплуатации новой бетоноотделочной машины первая замена масла в двигателе производится через 5 часов работы

Процесс затирки

1. Проверьте правильность закрепления затирочных пластин на держателях.
Примечания:
 - Во время работы на мягком бетоне избегайте продолжительных остановок агрегата на одном месте. Обязательно поднимайте затирочную машину с плиты после окончания работ.
 - Указания «влево» и «вправо» даются относительно места размещения оператора.
2. Отрегулируйте высоту рукоятки так, чтобы она соответствовала росту оператора.
⚠ Внимание: Не пытайтесь регулировать высоту рукоятки, когда затирочная машина работает.
3. Регулируйте угол пластины, вращая маховичок регулировки угла. См. раздел «Установка рукоятки». Поворачивайте маховичок регулировки угла по часовой стрелке для увеличения, и против часовой стрелки – для уменьшения угла.
4. Запустите двигатель и задействуйте вращение лопастей, увеличив частоту вращения двигателя. Устанавливайте частоту вращения с помощью дроссельной заслонки до подходящего значения в соответствии с условиями работы.
5. После каждого применения очистите затирочную машину от брызг цемента.

Техническое обслуживание

Виды работ и сроки технического обслуживания

Для поддержания высокой эффективности работы бетоноотделочной машины необходимо периодически проверять её техническое состояние и выполнять необходимые работы по обслуживанию. Регулярное проведение технического обслуживания позволит увеличить срок службы аппарата. Периодичность технического обслуживания (ТО) и виды выполняемых работ приведены в Таблице 1.



ПРИМЕЧАНИЕ! Заглушите двигатель и дайте ему остыть перед тем, как выполнять какие-либо работы по техническому обслуживанию. Несвоевременное техническое обслуживание или не устранение проблемы перед работой, может стать причиной поломки бетоноотделочной машины и не подлежит гарантийному ремонту. Всегда выполняйте проверку и рекомендации по техническому обслуживанию по графику, указанному в данном руководстве

Таблица 1. Виды работ и сроки технического обслуживания

Периодичность проведения текущего обслуживания	Периодичность (моточасы)					
	Каждое использование	Первые 25	Каждые 50	Каждые 100	Каждые 300 или год	При необходимости
Общий осмотр:						
Ограждения	Проверка	X				
	Замена					X
Двигатель:						
Воздушный фильтр*	Проверка/очистка	X				
	Замена				X(1)	X
Камера сгорания	Очистка				X(2)	
Пластины радиатора охлаждения	Очистка		X			

Периодичность проведения текущего обслуживания		Периодичность (моточасы)					
		Каждое использование	Первые 25	Каждые 50	Каждые 100	Каждые 300 или год	При необходимости
Моторное масло*	Проверка уровня	X			X		
	Замена		X	Первые 50 часов работы	X		X
Проводка двигателя	Проверка				X		
Топливный бак/сетчатый фильтр*	Проверка/очистка				X(2)		X(2)
Топливопровод	Проверка	Каждые два года; заменить при необходимости(2)					
Отстойник*	Очистка				X		X
Свеча зажигания*	Проверка/очистка				X		
	Замена					X	X
Клапанный зазор	Проверка/регулировка					X(2)	
Электрический двигатель:							
Осмотрите электрические кабели.		X					
Трансмиссия:							
Работа сцепления/шкива*	Проверка	X					
Узел пластины крестовины	Проверка	X					
	Смазка				X		X
Клиновидный ремень*	Проверка	X					

Периодичность проведения текущего обслуживания		Периодичность (моточасы)					
		Каждое использование	Первые 25	Каждые 50	Каждые 100	Каждые 300 или год	При необходимости
Пластины*	Проверка	X					
Редуктор:							
Масло в редукторе*	Проверка уровня	X					
	Проверка/Замена					X	X

* - Данные запчасти и расходные материалы не подлежат замене по гарантии.

1. Сервисное обслуживание должно осуществляться более часто, при работе в пыльных условиях.
2. Эти работы должны выполняться в авторизованном сервисном центре.



ВНИМАНИЕ! График технического обслуживания применим к нормальным рабочим условиям. Если Вы эксплуатируете вибротрамбовку в экстремальных условиях, таких как длительная высокая нагрузка, работа при высоких температурах, при сильной влажности или запыленности, необходимо сократить сроки ТО



ПРЕДУПРЕЖДЕНИЕ! В выхлопных газах двигателя содержится окись углерода, поэтому обслуживание следует производить при неработающем двигателе. При необходимости произвести регулировки на работающем двигателе, обеспечьте хорошее проветривание в рабочей зоне



ВНИМАНИЕ! Используйте только оригинальные запасные части для выполнения технического обслуживания и ремонта. Выход из строя вибротрамбовки при использовании запасных частей, расходных материалов не соответствующих по качеству, а также при использовании не оригинальных запасных частей не подлежит ремонту по гарантии

Несвоевременное техническое обслуживание может стать причиной поломки бетоноотделочной машины. Выход бетоноотделочной машины из строя в данном случае не подлежит ремонту по гарантии. Всегда выполняйте проверку и рекомендации по техническому обслуживанию по графику, указанному в данном руководстве.

Замена моторного масла



ПРИМЕЧАНИЕ! Рекомендуется производить замену масла на теплом двигателе. Это позволит слить отработанное масло более полно и быстрее

1. Установите бетоноотделочную машину на ровной горизонтальной поверхности.
2. Очистите от загрязнений зону вокруг маслосаливной горловины. Извлеките щуп из маслосаливной горловины и протрите его чистой ветошью (Рис. 13).
3. Выкрутите болт отверстия для слива масла и слейте отработанное масло в подготовленную для этого емкость (Рис. 13).
4. Закрутите болт отверстия для слива масла.
5. Залейте рекомендованное масло до необходимого уровня.
6. Закрутите крышку-щуп маслосаливной горловины.

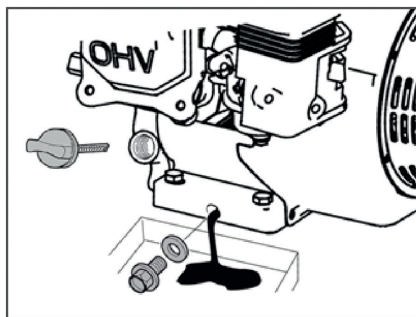


рис. 13. Замена моторного масла



ПРИМЕЧАНИЕ! Своевременно производите замену масла в двигателе. Выход двигателя из строя в результате работы на отработавшем свой ресурс масле, не подлежит ремонту по гарантии

Обслуживание воздушного фильтра

Загрязнение воздушного фильтра может препятствовать проходу воздуха для образования воздушно-топливной смеси. Для предотвращения неисправностей двигателя необходимо осуществлять регулярное обслуживание воздушного фильтра. При работе в условиях повышенной запыленности воздушный фильтр необходимо обслуживать чаще.



ВНИМАНИЕ! Запрещается работа двигателя с грязными или поврежденными фильтрующими элементами

Запрещается работа двигателя без фильтрующих элементов. В противном случае, попадание грязи и пыли приведет к быстрому износу двигателя. Выход двигателя из строя в этом случае не подлежит ремонту по гарантии.

- Открутить гайку-барашек (1) и снимите крышку корпуса (2).
- Очистить изнутри крышку корпуса.
- Открутите гайку-барашек (3) и снимите бумажную вставку (4) с пенообразной вставкой (5).
- Проверьте резиновую прокладку (6), при необходимости, замените ее.
- Пропитайте новую пенообразную вставку (5) чистым моторным маслом. Затем хорошо выжмите избыточное масло.
- Протяните пенообразную вставку (5) над новой бумажной вставкой (4).
- Правильно вставьте воздушный фильтр и затяните гайкой-барашком (3).
- Установите на место крышку корпуса и затяните гайку-барашек(1).

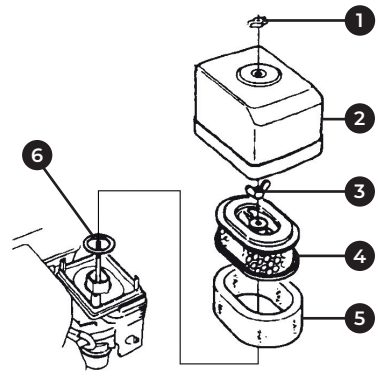


рис. 14.

Замена воздушного фильтра



ВНИМАНИЕ! Бумажный фильтрующий элемент (4) не подлежит очистке, необходима его замена. Не продувайте бумажный фильтрующий элемент сжатым воздухом, не промывайте его в бензине и других растворителях. Эксплуатация двигателя с грязным или поврежденным воздушным фильтром, или без воздушного фильтра приведет к попаданию грязи и пыли в карбюратор и двигатель, что в свою очередь, станет причиной его быстрого износа. Двигатель в этом случае не подлежит ремонту по гарантии



ВНИМАНИЕ! Во избежание повреждения двигателя не допускайте попадания грязи во впускной коллектор двигателя во время очистки корпуса воздушного фильтра

Обслуживание топливного бака и топливного фильтра

В кране топливного бака установлен сетчатый фильтр 1 (Рис. 15). Рекомендуется не реже одного раза в течение 300 отработанных часов (или 1 раз в год) производить его очистку. Одновременно с очисткой топливного фильтра необходимо промыть и очистить топливный бак от грязи и конденсата.

1. Сетчатый фильтр
2. Кольцо уплотнительное топливного крана
3. Контргайка
4. Корпус топливного крана

Перед обслуживанием топливного фильтра рекомендуется слить или полностью выработать топливо из топливного бака.

Порядок обслуживания:

1. Снимите топливный бак с рамы бетоноотделочной машины и слейте остатки бензина в специально приготовленную емкость.
2. Открутите контргайку 3 на 1-2 оборота (Рис. 15).
3. Выкрутите топливный кран в сборе из топливного бака.
4. Выкрутите из корпуса 4 топливного крана сетчатый фильтр 1 (Рис. 15).
5. Очистите от грязи и промойте сетчатый фильтр. Продуйте каналы топливного крана сжатым воздухом.
6. Осмотрите сетчатый фильтр. При обнаружении повреждений и разрывов фильтр необходимо заменить.
7. Промойте топливный бак чистым бензином.
8. Сборку и установку топливного крана и топливного бака произведите в обратной последовательности.

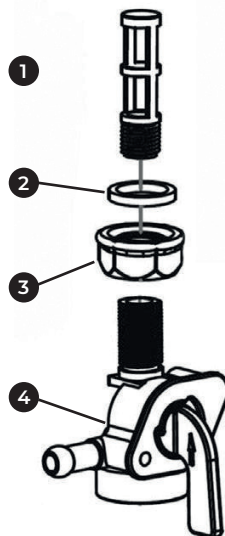


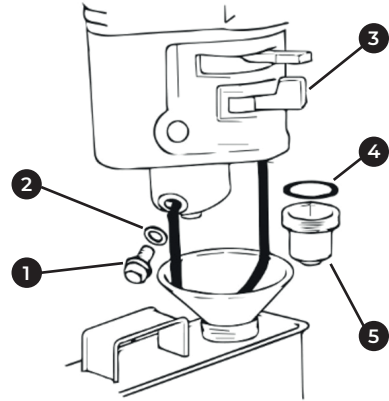
рис. 15.
Устройство топливного крана



ВНИМАНИЕ! Выход из строя двигателя в результате работы с грязным топливным фильтром или грязным топливным баком не подлежит ремонту по гарантии

Обслуживание фильтраотстойника карбюратора

1. Болт
2. Шайба
3. Рычаг топливного крана
4. Кольцо уплотнительное
5. Стакан отстойника



1. Установите рычаг топливного крана карбюратора в положение «ЗАКРЫТО».
2. Установите под карбюратор подходящую емкость.
3. Открутите болт 1 сливного отверстия и слейте топливо из поплавковой камеры карбюратора (Рис. 16).
4. Открутите стакан отстойника 5, вылейте из него топливо в заранее подготовленную емкость (Рис. 16).
5. Промойте стакан отстойника.
6. Закрутите стакан отстойника и болт сливного отверстия.

рис. 16.
Обслуживание фильтраотстойника

Обслуживание свечи зажигания

Рекомендованные свечи зажигания F7RTC, DENSO W20EP-U/3043, NGK-BPR7ES, BOSCH-WR5DC.

1. Снимите со свечи зажигания колпачок и удалите грязь вокруг свечи зажигания.
2. Открутите свечу зажигания свечным ключом*
3. Проверьте свечу зажигания, если электроды изношены или повреждена изоляция, замените свечу.
4. Измерьте зазор между электродами свечи зажигания специальным щупом. Зазор должен быть 0.7-0.8 мм (Рис. 17). При увеличении, или уменьшении требуемого зазора, рекомендуется заменить свечу, так как регулировка зазора может привести к изменению качества искрообразования.
5. Аккуратно закрутите свечу зажигания руками.
6. После того, как свеча зажигания установлена на место, затяните её свечным ключом.

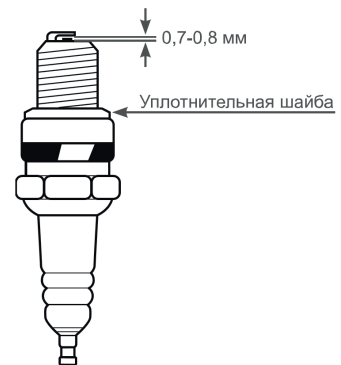


рис. 17. Обслуживание свечи зажигания

7. Установите на свечу колпачок.



ВНИМАНИЕ! *Никогда не выкручивайте свечу, пока двигатель полностью не остыл – существует опасность повреждения резьбовой части головки цилиндра



ВНИМАНИЕ! При установке новой свечи зажигания для обеспечения требуемой затяжки, закрутите свечу ключом еще на 1/2 оборота после посадки буртика свечи на уплотнительную шайбу. При установке, бывшей в эксплуатации свечи зажигания, для обеспечения требуемой затяжки закрутите свечу ключом еще на 1/4-1/8 оборота после посадки буртика свечи на уплотнительную шайбу



ВНИМАНИЕ! Свеча зажигания должна быть надежно затянута. Не затянутая должным образом или чрезмерно затянутая свеча зажигания может привести к повреждению двигателя

Регулировка зазоров клапанов



ВНИМАНИЕ! Зазоры в клапанах необходимо проверять через каждые 300 часов работы

Зазоры в клапанах:

Впускной клапан 0.1 ± 0.02 мм (холодный двигатель).

Выпускной клапан 0.15 ± 0.02 мм (холодный двигатель).



ВНИМАНИЕ! Данная операция должна осуществляться в авторизованном сервисном центре

Замена ремня

Затирочная машина оснащена саморегулирующейся муфтой. Данная муфтаавтоматически производит натяжение и компенсирует износ ремня.

Заменяйте ремень, когда муфта не сможет больше натягивать его в достаточной степени так, чтобы редуктор работал без пробуксовки.



ОСТОРОЖНО! Во избежание случайного пуска двигателя перед работой с агрегатом необходимо обязательно отсоединить провод свечи зажигания

Замена приводного ремня:

1. Отсоедините провод свечи зажигания.
2. Отверните болты и снимите защитный кожух ременного привода.
3. Медленно проверните шкив (Рис. 18, а) и снимите ремень (b).
4. Установите новый ремень.
5. Установите на место защитный кожух ременного привода с помощью винтов с шайбами.

Смазка затирочной машины

Нанесите соответствующую консистентную смазку на смазочные фитинги держателей затирочных пластин (а). Трос регулировки угла наклона пластин и прочие детали затирочной машины следует смазывать по мере необходимости.

Масло в редукторе не требует замены, если только оно не было слито с целью проведения техобслуживания редуктора. Проверяйте количество через смотровое стекло (b), расположенное сбоку редуктора. Уровень масла должен находиться по центру на красной точке посередине смотрового стекла, как показано на рисунке. Количество и тип масла приведены в разделе «Технические характеристики».

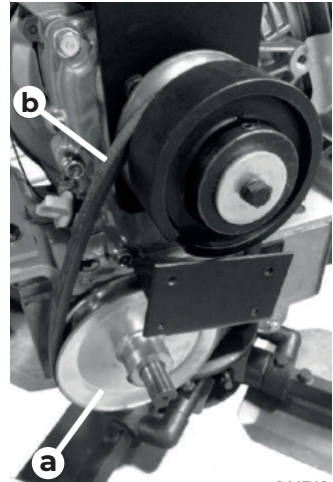


рис. 18. Замена ремня

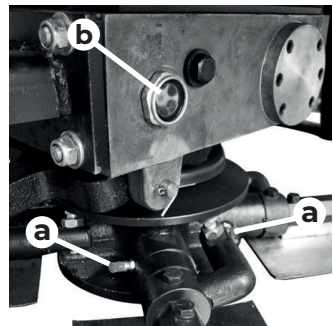


рис. 19. Редуктор

Транспортировка и хранение

При транспортировании должна быть обеспечена защита упаковки от прямого попадания влаги, солнечных лучей.

При транспортировке не кантовать.

При транспортировке машины не допускается её наклон более 30 градусов, если двигатель заправлен топливом и маслом.

Для подготовки машины к длительному хранению:

1. Убедитесь, что помещение, где Вы ее храните, не было чрезмерно влажным и пыльным.
2. Слейте топливо.
 - Поверните топливный клапан в позицию "Выключить" (OFF), вытащите и опорожните отстойник.
 - Поверните топливный клапан в позицию "Включить" (ON) и вылейте бензин из топливного бака в подходящую емкость.
 - Вновь установите отстойник и тщательно его затяните.
3. Опорожните карбюратор, ослабив винт слива. Слейте бензин в подходящую емкость.
4. Поменяйте моторное масло.
5. Выньте свечу и налейте не много чистого моторного масла в цилиндр.
6. Проверните несколько раз коленчатый вал двигателя, чтобы масло равномерно распределилось, затем установите свечу зажигания. Медленно тяните ремень стартера, пока не почувствуете сопротивление. Продолжайте тянуть, пока паз на шкиве стартера не поравняется с отверстием на механическом стартере. В этой точке впускной и выпускной клапана закрыты, а это помогает защитить двигатель от внутренней коррозии. Совместите отметку на шкиве стартера с отверстием на корпусе механического стартера.

Гарантийное обслуживание

Гарантийное обслуживание осуществляется в течение срока, указанного в гарантийном талоне при наличии гарантийного талона и отсутствии механических повреждений или повреждений, вызванных неправильной эксплуатацией оборудования

Гарантийные обязательства Изготовителя не распространяются на ремень клиновой, резиновые амортизаторы, стартер ручной, муфту центробежную (колодки) и расходные материалы для обслуживания двигателя (фильтра, свечи, и т. д.).

Владелец лишается права проведения бесплатного ремонта и дальнейшего гарантийного обслуживания данного изделия при наличии дефектов изделия, возникших в результате нарушения правил эксплуатации, самостоятельного ремонта изделия или несвоевременного проведения регламентных работ по техническому обслуживанию узлов и механизмов изделия.

Проведение гарантийного ремонта осуществляется уполномоченным сервисным центром Изготовителя только при предъявлении изделия в полной обязательной комплектации, в чистом состоянии, с гарантийным талоном (копией), с оформленной в нем отметкой о продаже.

Техникалық сипаттамалары

Сипаттамалары		S60 H	S100 H	S60 L	S100 L	SE60	SE100
Қозғалқыш	Қозғалқыш моделі	Honda GX160		Loncin G200F		Electric Motor	
	Қозғалқыш түрі	Бензинді, 4х-тактілі, бір цилиндрлі, ауамен салқындатылған				Электрлік, 220В / 50Гц	
	Жанармай түрі	АИ-92 этилденбеген				-	-
	Қозғалқыштың жұмыс көлемі, см ³	163		196		-	-
	3600 айн/минуттағы қозғалқыш қуаты, кВт/а.к.	3.6 / 4.89		4.1 / 5.57		2.2 / 2.99	3.0 / 4.08
	Піспектің диаметрі мен жүрісі, мм	68x45		68x54		-	-
	Қозғалқыштың айналу жиілігі, айн/мин	3600		3600		-	-
	Бос жүріс, айн/мин	1600±100		1700±100		-	-
	Жанармай бағының сыйымдылығы, л	3.1		3.6		-	-
	Максималды айналу моменті, Нм/айн/мин	10.3/2500		12.5/2500		-	-
	Жанармай шығыны	1.4 л/сағ - 3600 айн/мин		1.7 л/сағ - 3600 айн/мин		-	-
	Қозғалқыш қартеріндегі май көлемі, л	0.6		0.6		-	-
	Іске қосу әдісі	Қолмен				-	-
	Май түрі	10W40				-	-
Май деңгейінің сезбегі	Жоқ		Бар		-	-	

Сипаттамалары	S60 H	S100 H	S60 L	S100 L	SE60	SE100
Жинақтағы қалақтардың диаметрі, мм	570	920	570	920	570	920
Айналу жылдамдығы, айн/мин	60-100					
Қалақтардың келбеу бұрышы, °	0-15					
Қалақтардың өлшемдері, мм	30x120x1.5	350x150x2	30x120x1.5	350x150x2	30x120x1.5	350x150x2
Габариттік өлшемдері, мм	850x640x700	1000x1000x710	850x640x700	1000x1000x710	850x640x700	1000x1000x710
Салмағы, кг	56	80	56	80	64	92

Кіріспе

Құрметті пайдаланушы!

ALTECO өнімдерін сатып алғаныңыз үшін алғыс айтамыз. Бұл нұсқаулықта ALTECO бетон өңдеу машинасын пайдалану ережелері берілген. Жұмысты бастамас бұрын нұсқаулықты мұқият оқып шығыңыз. Құрылғыны ережелерге сәйкес және қауіпсіздік талаптарын ескере отырып, сондай-ақ ақыл-ойды басшылыққа алыңыз.

ALTECO өнімдері жоғары қуатымен және өнімділігімен, ойластырылған дизайнымен және пайдалану ыңғайлылығын қамтамасыз ететін эргономикалық дизайнымен ерекшеленеді.

Өндіруші алдын ала ескертусіз құрылғының сапасын нашарлатпайтын жекелеген тораптар мен бөлшектердің жинақтылығына, конструкциясына өзгерістер енгізу құқығын өзіне қалдырады. Осыған байланысты техникалық сипаттамаларда өзгерістер болады және нұсқаулықтың мазмұны сатып алынған құрылғыға толық сәйкес келмеуі мүмкін. Пайдалану нұсқаулығын оқып жатқанда осыны есте сақтаңыз. Ағымдағы ақпаратты www.alteco.kz сайтында қараңыз.

Өнімнің сыртқы түрі пайдалану жөніндегі нұсқаулықтың титулдық бетіндегі суреттен өзгеше болуы мүмкін.

Қауіпсіздік, басқару және ақпарат белгілері

Қауіпсіздік, басқару және ақпарат белгілері бетон өңдеу машинасында жапсырмалар түрінде орналастырылған немесе корпусқа бедерленген.

	Беткейлерде жұмыс істеуге тыйым салынады		Қолмен ұстамаңыз
	Ескерту! Абайлаңыз! Назар аударыңыз!		Өрт қауіпті! Тез тұтанғыш заттар
	Абайлаңыз! Ыстық беттер		Бөтен адамдар, балалар мен жануарлар жұмыс аймағынан тыс қауіпсіз қашықтықта болуы керек. Жұмыс істеп тұрған құрылғыдан 3 м жақын болуға ТЫЙЫМ САЛЫНАДЫ
	Жұмысты бастамас бұрын пайдалану нұсқаулығын оқыңыз		Жөндеу немесе техникалық қызмет көрсету кезінде сымды оталдыру білмесінен ажыратыңыз
	Жұмыс кезінде қауіпсіздік көзілдірігін, құлаққапты киіңіз, заттардың құлауы мен бастың соғылу қаупі бар болса, қорғаныс каскасын киіңіз	<p>⚠ ВНИМАНИЕ!</p> <p> Убедитесь в отсутствии утечки топлива. Запрещается заправка топливного бака при работающем двигателе.</p> <p>Жанармай ағып кетпегеніне көз жеткізіңіз. Қозғалтқыш жұмыс істеп тұрған кезде жанармай бағын толтыруға тыйым салынады</p>	
	Сырғымайтын табаны бар берік аяқ киім киіңіз. Жалаң аяқ немесе үсті ашық аяқ киіммен жұмыс істеуге тыйым салынады	<p>⚠ ГОРЯЧО! ГЛУШИТЕЛЬ!</p> <p>Ыстық болған кезде бәсеңдеткішке қол тигізбеңіз</p>	
	Қорғаныс қолғаптарымен жұмыс жасаңыз	<p>⚠ ВНИМАНИЕ!</p> <p>Выхлопные газы содержат угарный газ (CO), опасный для вашего здоровья. Запрещается эксплуатация в закрытых помещениях без хорошей вентиляции.</p> <p>Бөлінетін газдар құрамында денсаулығыңызға қауіпті улы газ (CO) бар. Жақсы желдетілмейтін жабық үй-жайларда пайдалануға тыйым салынады</p>	

Мақсаты бойынша пайдалану

Машинаның сипаттамасы және мақсаты

Бұл қондырғы-бұл артқы жағында оператормен басқарылатын бетон беттерін өңдеуге арналған тегістеу машинасы. Ол бензин немесе электр қозғалтқышы, редуктор және басқару тұтқасы орнатылған жақтаудан тұрады. Редукторға металл қорытпасынан жасалған және сақиналы қоршаумен қоршалған төрт пластина жиынтығы бекітілген. Қозғалтқыш айналдыруды беріліс қорабы мен ілінісу механизмі арқылы пластиналарға жібереді. Айналымды пластиналар тегіс бет жасай отырып қатайып жатқан бетонның бетімен қозғалады. Оператор құрылғының артында жүреді және тұтқаның көмегімен оның жылдамдығы мен қозғалыс бағытын басқарады. Тұтқаны оператордың бойына сәйкес реттеуге болады және ол жұмыс кезінде максималды басқару мен ыңғайлылықты қамтамасыз етеді. Төмен ауырлық орталығы жұмысшылар үшін жұмыс кезінде қауіпсіздік пен тұрақтылықты қамтамасыз етеді.

Бұл агрегат қатайып жатқан бетон беттерін өңдеуге арналған.

Бұл агрегат қатаң түрде тек қана жоғарыда сипатталған мақсаттарда пайдалану үшін жасалған және құрастырылған. Осы агрегатты қандай да бір өзге мақсат үшін пайдалану агрегаттың жойылмайтын зақымдалуына әкелуі немесе оператордың немесе жұмыс алаңындағы басқа тұлғалардың ауыр жарақатына әкелуі мүмкін. Дұрыс пайдаланбау салдарынан агрегаттың зақымдалуына кепілдік қолданылмайды.

Төменде құрылғыны дұрыс пайдаланбау мысалдары келтірілген:

- агрегатты баспалдақ, тірек немесе жұмыс беті ретінде пайдалану
- агрегатты жолаушыларды немесе жабдықтарды тасымалдау немесе орнын ауыстыру үшін пайдалану
- агрегатты сазды ерітінділер, бітеуіштер немесе эпоксидті жабындар сияқты лайықсыз материалдарды өңдеу үшін пайдалану
- өндіруші көрсеткен техникалық сипаттамалардан асып кететін агрегатты пайдалану
- агрегатта және пайдалану жөніндегі нұсқаулықта келтірілген кез келген ескертулерді бұза отырып агрегатты пайдалану

Бұл агрегат техника қауіпсіздігі бойынша ең жаңа халықаралық нормаларға сәйкес әзірленген және дайындалған. Агрегат конструкциясында тәуекелдер барынша жойылды және оператордың қауіпсіздігі қорғау қоршаулары мен таңбалаудың көмегімен қамтамасыз етілді. Алайда, барлық қорғаныс шараларын қолданғаннан кейін де белгілі бір қауіп сақталуы мүмкін. Бұл құбылыс қалдық тәуекел деп аталады. Осы агрегатқа қатысты қалдық тәуекел төменде көрсетілген факторлардың әсерін қамтуы мүмкін:

- қыздыру, шу, шығару және қозғалтқыштан улы газдың шығуы
- қатайып жатқан бетоннан химиялық күйік

- жанармай құюдың дұрыс емес әдістерін қолданған кезде өрттің пайда болу қаупі
- жанармай және оның буы, тиісті емес көтеру әдістерін қолданған кезде жанармайдың ағып кетуі
- тиісті емес көтеру немесе пайдалану әдістерін пайдалану кезінде жарақат алу қаупі
- өткір немесе тозған пластиналарға кесу қаупі

Өз қауіпсіздігін және өзгелердің қауіпсіздігін қамтамасыз ету мақсатында агрегатты пайдалану басталғанға дейін осы нұсқаулықта келтірілген қауіпсіздік ережелерімен міндетті түрде танысыңыз.

Машина операторы үшін қауіпсіздік нұсқаулығы

Операторды оқыту

Жұмысты бастамас бұрын төмендегі әрекеттерді орындаңыз.

- Осы қондырғының нұсқаулығына кіретін барлық пайдалану нұсқауларын оқып, ескеріңіз
- Барлық басқару элементтері мен қауіпсіздік құрылғыларының орналасқан жері мен пайдалану әдістерімен танысыңыз
- Қосымша оқыту қажет болған жағдайда ALTECO компаниясына хабарласыңыз. Осы агрегатты пайдалану кезінде төменде келтірілген нұсқауларды орындау керек
- Оқу курсынан өтпеген адамдарды агрегатпен жұмыс істеуге жібермеңіз. Пайдаланушы персонал агрегатпен жұмыс істеу кезінде ықтимал тәуекелдермен және қауіп факторларымен танысуы тиіс

Оператордың біліктілігі

Құрылғыны тек оқытылған қызметкерлер ғана іске қоса алады, қолдана алады және өшіре алады. Бұл персонал сондай-ақ мынадай біліктілік талаптарына сәйкес келуі тиіс:

- агрегатты дұрыс қолдану бойынша нұсқаулықтан өту
- қажетті қауіпсіздік құрылғыларын білу
- Агрегатпен жұмыс істеуге тыйым салынады
- балаларға
- алкоголь немесе есірткінің әсерінен болған адамдар
- денсаулығы нашар адамдарға

Жұмыс учаскесі

Жұмыс учаскесімен танысыңыз.

- Агрегатқа бөгде адамдарды, балалар мен үй жануарларын жібермеңіз.
- Жағдайдың үнемі өзгеріп отыратынын және басқа жабдықтар мен қызметкерлердің жұмыс орнында қозғалатынын ұмытпаңыз

- Құрылғыны қолданар алдында жұмыс аймағында ерекше қауіптердің болуын анықтаңыз, мысалы, улы газдар немесе тұрақсыз топырақ жағдайлары және оларды жою үшін тиісті шаралар қолданыңыз

Агрегатты жанғыш материалдар, жанармай немесе тұтанатын түтін шығаратын өнімдер бар учаскелерде пайдалануға тыйым салынады.

Шаңнан қорғау шаралары

Құрылыс жұмыстары кезінде пайда болған шаң силикозды немесе тыныс алу жүйесіне зақым келтіруі мүмкін.

Тәуекелді азайту үшін:

- Жұмысты жақсы желдетілетін жерде орындаңыз
- Шаңды басу жүйесін қолданыңыз
- Шаң/ бөлшектерден қорғау үшін талапқа сай респиратор кию

Сақтандыру құрылғылары, басқару органдары және аспалы элементтер

Агрегатты пайдалану келесі шарттарды сақтаған жағдайда ғана мүмкін болады:

- барлық қауіпсіздік құрылғылары мен қоршаулар орнатылып, жұмыс істейді
- барлық басқару органдары жақсы жұмыс істейді
- құрылғы оператор нұсқаулығындағы нұсқауларға сәйкес дұрыс конфигурацияланған
- таза агрегат
- құрылғыдағы ақпараттық тақтайшалар оқылады. Осы агрегатты қауіпсіз пайдалану мақсатында
- егер қандай да бір сақтандырғыш құрылғылар немесе қоршаулар болмаса немесе ақаулы болса, агрегатты пайдалануға тыйым салынады
- сақтандырғыш құрылғылардың конструкциясына өзгерістер енгізуге немесе оларды өшіруге тыйым салынады

Электр жабдықтарын пайдалану кезіндегі қауіпсіздік операторы

Электр тогының соғу қаупі! Жұмыс кезінде электр қозғалтқыштары ерекше қауіп төндіреді! Төмендегі қауіпсіздік ережелерін сақтамау ауыр жарақатқа немесе өлімге әкелуі мүмкін.

- Дене бөліктерінің жерге тұйықталған беттермен, мысалы, құбырлар, металл қоршаулар, радиаторлар және металл ауа өткізгішпен жанасуын болдырмау керек.
- Электр құрылғыларын жаңбыр немесе қар астында пайдалануға **ТЫЙЫМ САЛЫНАДЫ**. Қозғалтқышты, ажыратқышты және электр сымдарын құрғақ күйінде ұстау керек.
- Машинаны ылғалды ортада пайдалануға **ТЫЙЫМ САЛЫНАДЫ**.

- Электр тогының соғу қаупін азайту үшін барлық жабдықтар тиісті түрде жерге тұйықталуы керек. Тегістеу машинасын тек жерге тұйықталған розеткалар мен ұзартқыштарға қосу керек. Электрмен қоректендіру тізбегінде жерге тұйықталған кезде қорғау автоматы (ELCB) немесе оқшаулауды бақылау құрылғысы бар екеніне көз жеткізу қажет.
- Егер қосқыш дұрыс жұмыс істемесе, машинаны пайдалануға тыйым салынады. Ақаулы ауыстырып-қосқыштарды авторизацияланған сервис орталығында ауыстыру керек.
- Тегістеу машинасын электрмен қоректендіруге қосар алдында қозғалтқыш қосқышының "STOP" ("өшірулі.") күйінде екендігіне ӘРҚАШАН көз жеткізу керек.
- Тегістеу машинасын іске қоспас бұрын ӘРҚАШАН қуат сипаттамаларын тексеру керек. Жарамсыз кернеу көзіне қосылу қозғалтқыштың зақымдалуына әкелуі мүмкін.
- Электр кабелімен жұмыс істеу кезіндегі қауіпсіздік техникасы қағидалары
- Зақымдалған немесе тозған электр сымы бар машинаны пайдалануға ТЫЙЫМ САЛЫНАДЫ! Егер ұзартқыш сым қолданылса, оның ағымдағы жүктемеге төтеп беру үшін тиісті сипаттамалары бар екеніне көз жеткізу керек.
- Қозғалтқыштың қаптамасы, ажыратқыштар блогы немесе клемма қорабының қақпағы алынып тасталған кезде тегістеу машинаны электр қуатына қосуға тыйым салынады.
- Егер қозғалтқыш үй-жайдан тыс пайдаланылса, үй-жайдан тыс пайдалануға арналған және таңбаланған ұзартқыштарды ғана пайдалану керек.
- Тек жерге тұйықталған штепсельдермен және машинаның штепсельіне сәйкес келетін розеткалармен жабдықталған тиісті ұзартқыштарды пайдалану керек.
- Барлық электр сымдарын ӘРДАЙЫМ қыздырудан, маймен және өткір жиектермен жанасудан қорғау керек, бұл оларды зақымдауы мүмкін. Әрбір пайдалану алдында барлық электр сымдарын тексеру керек; зақымдалған сымдарды уәкілетті қызмет көрсету орталығында ауыстыру немесе жөндеу қажет.
- Балаларға немесе оператор болып табылмайтын адамдарға электрмен қоректендіру сымдары мен ұзартқыштармен манипуляцияларды жүзеге асыруға рұқсат етуге ТЫЙЫМ САЛЫНАДЫ.
- Сымды розеткадан ажырату үшін оны тартуға ТЫЙЫМ САЛЫНАДЫ.
- Электр қорегінің сымын тегістеу машинасының қалақтарымен кесуге немесе орауға ТЫЙЫМ САЛЫНАДЫ.

Сервистік қызмет көрсету кезіндегі қауіпсіздік техникасы ережелері

Қондырғыға қызмет көрсету кезінде төмендегі сақтық шараларын орындаңыз.

- Осы агрегатқа қызмет көрсетуді бастар алдында жұмыс өндірісінің барлық әдістемелерін оқып, назарға алыңыз.
- Реттеу мен жөндеудің барлық түрлері агрегатты пайдалану басталғанға дейін

орындалуы тиіс. Егер сізде қандай да бір ақаулық немесе ақаулық болса, құрылғыны іске қоспаңыз. Көрінеу ақаулы агрегатты пайдалану жарақаттануға әкеліп соғуы мүмкін, сондай-ақ сізді кепілдікті қызмет көрсетуден айырады.

- Реттеу мен жөндеудің барлық түрлерін білікті маман жүргізуі керек.
- Техникалық қызмет көрсету немесе жөндеу жұмыстарын жүргізер алдында агрегатты ажыратыңыз.
- ALTECO ұсынған керек-жарақтар мен топсаларды ғана қолданыңыз.
- Қауіпсіздік құрылғыларын ажыратпаңыз.
- ALTECO-ның тікелей жазбаша рұқсатынсыз құрылғыны қайта жөндеуге тыйым салынады.
- Қосымша оқыту қажет болған жағдайда ALTECO компаниясына хабарласыңыз.

Бөлшектерді ауыстыру

- Тозған және зақымдалған компоненттерді ауыстырыңыз.
- Электрлік компоненттерді ауыстыру кезінде параметрлер мен өнімділік бойынша түпнұсқа бөліктерге ұқсас компоненттерді қолданыңыз.
- Егер осы қондырғының бөлшектерін ауыстыру қажет болса, физикалық өлшемдер, тип, беріктік және өндіріс материалы сияқты барлық техникалық сипаттамаларға сәйкес келетін түпнұсқа бөлшектерді немесе қосалқы бөлшектерді ғана қолданыңыз.

Пайдалану

Алғашқы қолдануға дайындық

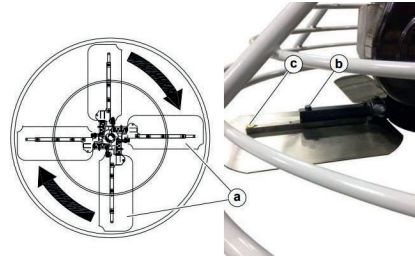
- Барлық бекітілмеген орауыш материалдардың агрегаттан шығарылғанына көз жеткізіңіз.
- Агрегаттың және оның бөлшектерінің зақымданғанын тексеріңіз. Көрінетін зақымдар болған кезде агрегатты пайдалануға тыйым салынады! Дереву көмек алу үшін ALTECO қызмет көрсету орталығына хабарласыңыз.
- Осы қондырғымен бірге жеткізілетін барлық компоненттердің бар-жоғын тексеріп, барлық бос бөліктер мен бекіткіштердің бар-жоғын тексеріңіз.
- Жетіспейтін бөлшектерді орнатыңыз.
- Қажет болса, сұйықтықтарды, соның ішінде отынды, мотор майын қосыңыз.
- Құрылғыны жұмыс аймағына жылжытыңыз.

Жаңа агрегатты жұмысқа дайындау

Тегістеу машиналары зауыттан тұтқасы алынып тастаулы күйінде жеткізіледі. Жаңа машиналарды құрастыру немесе жаңа тұтқалар мен пластиналарды орнату кезінде "Пластиналарды орнату" және "Тұтқаны орнату" бөлімдеріндегі нұсқауларды орындаңыз.

Пластиналарды орнату

- Аралас тақтайшаларды орнатқан кезде, суретте көрсетілгендей (а) тақтайшалардың бағытын орнатыңыз. Нәтижесінде, пластинаның таңдалған жиектері сағат тілімен айналу үшін қолайлы позицияны алады.
- Пластиналарды ұстағыштарға бұрандалармен бекітіңіз (1 сурет. b). Орнатпас бұрын бұрандалардың бұрандалы бөлігін майлау керек. Бұл бетонның бұрандаларды цементтеуіне жол бермейді, содан кейін пластиналарды алып тастауды жеңілдетеді.

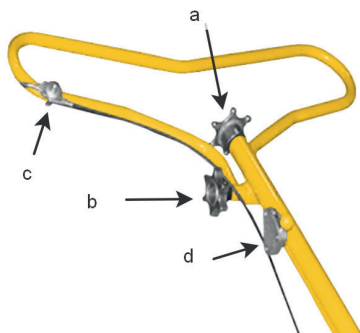


1 сурет

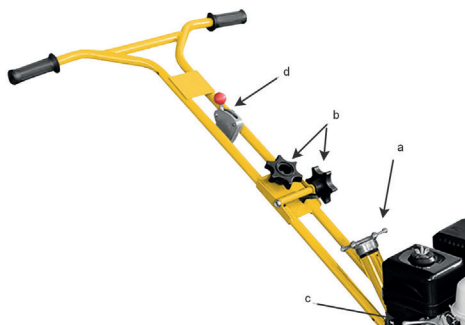
Тегістеу пластиналарды өзара ауыстыруға ТЫЙЫМ САЛЫНАДЫ, яғни кіші диаметрлі құрылғыға үлкен диаметрлі пластиналарды орнатуға ТЫЙЫМ САЛЫНАДЫ.

Тұтқаны орнату

Бензин моделдерінің тұтқасы (2 сурет, 3 сурет.) пластинаның бұрышын реттейтін қолмен басқару құралымен (а), тұтқаны реттейтін қолмен басқару құралымен (b), дроссельмен (c) және орталықтан тепкіш қосқышпен (d) жинақталған.

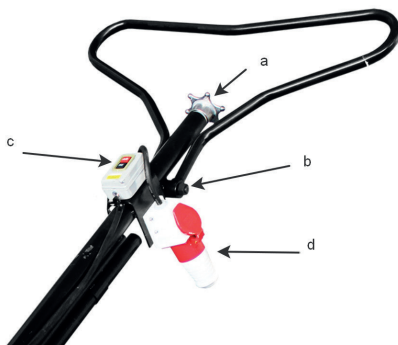


2 сурет. S100 H, S100 L



3 сурет. S60 H, S60 L

Электр моделідерінің тұтқасы (4 сурет) пластинаның бұрышын реттейтін қолмен (а), тұтқаны реттейтін қолмен (b), клемма қорапшасы және Қосу./Өшіру"(c) қосқышымен және евро штекермен(d) бірге жиналады.



4 сурет. S60 H, S60 L

Пайдалану алдында тексеру

Құрылғыны іске қоспас бұрын, осы нұсқаулықтағы ақпаратқа сәйкес жұмыс жасамас бұрын тексеру деректерін орындаңыз. Келесілерді тексеріңіз:

- қозғалтқыштағы май деңгейі
- редуктордағы май деңгейі
- жанармай деңгейі
- ауа сүзгісінің жағдайы
- жанармай құбырларының жағдайы
- тегістеу машинасының ұстағыштары мен қалақтарының жағдайы
- сақиналы қоршаудың жағдайы
- тұтқаның биіктігі (операторға ыңғайлы)

Мотор майы



НАЗАР АУДАРЫҢЫЗ! Бетон өңдеу машинасы қозғалтқыш қартеріндегі майсыз зауыттан жеткізіледі. Жұмысқа кіріспес бұрын, төрт сатылы қозғалтқыштар үшін таза мотор майының қажетті мөлшерін толтыру қажет



НАЗАР АУДАРЫҢЫЗ! Қозғалтқышты іске қоспас бұрын, қажет болған жағдайда қартердегі май деңгейін тексеру керек. Мотор майы қозғалтқыштың қызмет ету мерзіміне әсер ететін маңызды фактор болып табылады. Қозғалтқыштағы майды уақтылы ауыстыру қажет



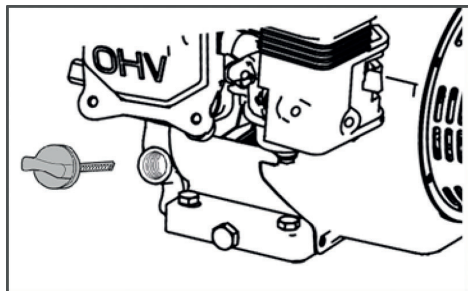
НАЗАР АУДАРЫҢЫЗ! Майды екі соққылы қозғалтқыштарға қолдануға болмайды. API жіктеу жүйесі бойынша SJ және одан жоғары санаттағы төрт соққылы бензин қозғалтқышы үшін мотор майын қолдану ұсынылады. Майдың тұтқырлығы SAE 10W жіктемесі бойынша 40



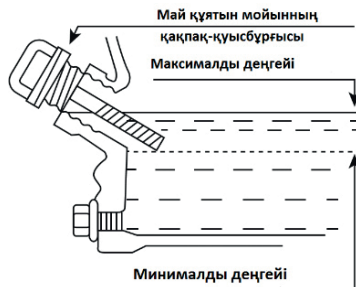
НАЗАР АУДАРЫҢЫЗ! Майдың уақтылы ауыстырылмауы, өз ресурсын өтеген майдағы жұмыс, майдың тұрақты төмен деңгейіндегі жұмыс, қоршаған ортаның температурасына сәйкес келмейтін майдағы жұмыс қозғалтқыштың істен шығуына әкеледі және кепілдік бойынша жөндеуге жатпайды



НАЗАР АУДАРЫҢЫЗ! Жаңа тегістеу машинаны іске қосқан кезде қозғалтқыштағы майды алғашқы ауыстыру 5 сағат жұмыс істегеннен кейін жүргізіледі. Дірілмен тығыздағыштың 25 сағатынан кейін майды екінші рет ауыстыру керек. Қозғалтқыштағы барлық кейінгі майды ауыстыру әрбір 100 сағат сайын жүргізіледі



5 сурет.
Май құю мойнының қақпақ-сүңгісі



6 сурет.
Картердегі май деңгейін тексеру

Қозғалтқышты іске қоспас бұрын картердегі май деңгейін тексеру қажет:

- Бетон өңдеу машинасын тегіс, көлденең бетке орнатыңыз.
- Май құятын мойынның қақпақ-сүңгісін бұрап шығарыңыз және сүңгіні алып шығыңыз (5 сурет).
- Сүңгіні құрғатып сүртіңіз және мойын тесігіне бұралмай салыңыз.
- Сүңгіні абайлап шығарыңыз және қарап шығыңыз. Май деңгейі сүңгідегі жоғарғы белгіге сәйкес келуі керек. Иінді қораптағы май жеткіліксіз болған жағдайда, сүңгідегі жоғарғы белгіге таза май құю керек, бұл толтыру саңылауының төменгі жиегіне сәйкес келеді (6 сурет).
- Соңғы тексеруден кейін сүңгі қақпағын мықтап бұраңыз. Діріл таптауышты жұмыс орнына орнатыңыз.

Жаңа діріл тығыздағыштың қозғалтқышына май құю

- Бетон өңдеу машинасын тегіс, көлденең бетке орнатыңыз.
- Май құятын мойынның қақпақ-сүңгісін бұрап шығарыңыз және сүңгіні алып шығыңыз.
- Ұсынылған санаттағы майдың қажетті мөлшерін және қоршаған ауаның температурасына сәйкес тұтқырлықты құйыңыз.
- Қақпақ-сүңгіні мойын саңылауына бұрамай орнатыңыз.
- Сүңгіні абайлап шығарыңыз және қарап шығыңыз. Май деңгейі сүңгідегі жоғарғы белгіге сәйкес келуі керек.



ЕСКЕРТУ! Картердегі майдың максималды деңгейі май құятын мойынның төменгі жиегіне сәйкес келеді (6 сурет)

- сүңгі қақпағын мықтап бұраңыз. Бетон өңдеу машинасын жұмыс орнына орнатыңыз.



НАЗАР АУДАРЫҢЫЗ! Майды құю, ауыстыру немесе деңгейін көзбен тексергеннен кейін, қартерден майдың ағып кетпеуін тексеріңіз. Қозғалтқышты әр іске қоспас бұрын май құятын мойынның қақпағын орнатудың сенімділігін тексеріңіз



НАЗАР АУДАРЫҢЫЗ! Қол терісінің маймен ұзақ уақыт жанасуына жол бермеңіз. Әрқашан қолыңызды таза сабынды сумен жуыңыз. Пайдаланылған майды арнайы сыйымдылықта сақтаңыз. Пайдаланылған майды жерге немесе кәрізге құюға тыйым салынады

Жанармай

Октан саны 92 этилденбеген бензин пайдаланыңыз. Ешқашан ескі немесе ластанған бензин, немесе май және бензин қоспасын пайдаланбаңыз (2-тактных қозғалтқыштар үшін жанармай қоспасы).

Жанармай багына кір немесе су тигізбеңіз.



НАЗАР АУДАРЫҢЫЗ! Сапасыз немесе ескі отынды, сондай-ақ сәйкес келмейтін октандық саны бар отынды пайдалану себебінен қозғалтқыштың істен шығуы кепілдік бойынша жөндеуге жатпайды



НАЗАР АУДАРЫҢЫЗ! Жанармайды осы мақсат үшін арнайы жасалған сыйымдылықта сақтаңыз. Сақтау үшін тағамдық пластиктен жасалған канистрлерді пайдалануға тыйым салынады. Жанармай құю қозғалтқыш өшірілген кезде және жақсы желдетілетін жерлерде жүргізіледі. Жанармаймен жұмыс істеу кезінде темекі шегуге және ашық отты пайдалануға тыйым салынады. Жанармайдың төгілуіне жол берілмейді. Терінің жанармаймен бірнеше немесе ұзақ уақыт жанасуын, сондай-ақ жанармай буларының демалуын болдырмау қажет

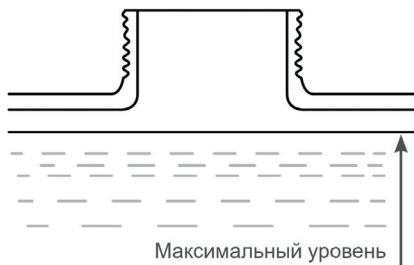


НАЗАР АУДАРЫҢЫЗ! Жанармай багын толығымен толтырмаңыз. Жанармайдың жылулық кеңеюі үшін бос орын қалдыру үшін

Жанармай багына бензинді құю мойнының жоғарғы жиегінен шамамен 25 мм төмен деңгейге құйыңыз.

Жанармайдың максималды деңгейі 7 суретте көрсетілген.

Жанармай багын құйғаннан кейін жанармай багының қақпағы дұрыс жабылғанына көз жеткізіңіз.



7 сурет. Жанармай бағындағы отынның максималды деңгейі

Ұзартқыштар

Ұзартқыш кабельді таңдағанда, сымның көлденең қимасы қауіпсіздік талаптарына сәйкес келетініне көз жеткізіңіз. Электр кабелінің тым кішкентай көлденең қимасы электр желісінің кернеуінің төмендеуіне және кейіннен қуат жоғалуына және қызып кетуге әкеледі. Төмендегі кестеде талап етілетін электр кабельдерінің әртүрлі ұзындықтарына арналған сымдардың қималары берілген. Күмән туындаған жағдайда үлкенірек қиманың электр кабелін таңдау керек. Қозғалтқыштарды үй-жайлардан тыс пайдалану кезінде тиісті түрде қорғалған ұзартқыш электр кәбілдерін пайдалану қажет.



АБАЙ БОЛЫҢЫЗ! Ұзартқыш кабельдерді дұрыс пайдаланбау қызып кетуді тудыруы мүмкін және өрт пен электр тогының соғу қаупін тудыруы мүмкін. Тозған немесе зақымдалған электр кабельдерін пайдалануға ҚАТАҢ ТЫЙЫМ САЛЫНАДЫ!

SE60, SE100 Моделідеріне арналған электр кабелінің ұзындығы

Ұзартқыш кабельдің ұзындығы, м	Ұзартқыш кабельдің ең аз мөлшері АСП, мм ²
	230 В / 1 Ø / 14 А
0-20	12 / 3.31
20-40	12 / 3.31
40-80	8 / 8.36
80-100	8 / 8.36

Қозғалтқышты іске қосу

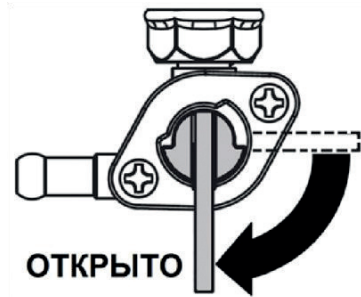


НАЗАР АУДАРЫҢЫЗ! Қозғалтқышты іске қоспас бұрын қозғалтқыштың қартеріндегі май деңгейін тексеріп, қажет болған жағдайда жанармай құю керек. Жанармай қоса құю үшін қозғалтқыштың қартеріне құйылған майдың бірдей түрін қолданыңыз



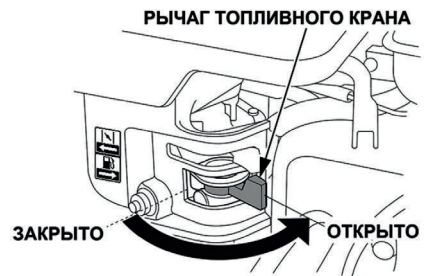
АБАЙ БОЛЫҢЫЗ! Бетон өңдеу машинасы орталықтан тепкіш ілінісу муфтасымен жабдықталған, ол қозғалтқыш максималды жылдамдыққа жеткен кезде вибраторды жұмысқа қосады. Газ иінтірегімен орнатылған, максимумға жақын айналымдар қозғалтқышты іске қосқаннан кейін бетон өңдеу машинасының кенеттен бақыланбайтын қозғалысын тудыруы мүмкін, бұл жарақатқа әкелуі мүмкін

1. Жанармай багының шүмегін ашыңыз. Ол үшін шүмек тұтқасын тік қүйге ауыстырыңыз (8 сурет).



8 сурет. Жанармай багының шүмегі

2. Карбюратордың жанармай шүмегін ашыңыз. Ол үшін жанармай шүмегінің тұтқасы (9 сурет) оң жаққа орнатыңыз.



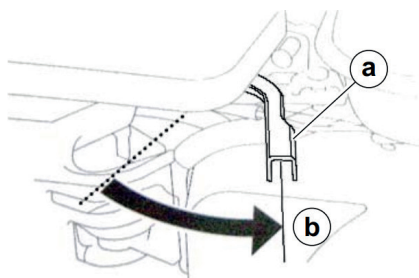
9 сурет. Карбюратордың жанармай қраны

3. Карбюратордың ауа жапқышын жабыңыз. Ол үшін карбюратордың ауа клапанын басқару иінтірегін (10 сурет) сол жаққа орнатыңыз.



10 сурет. Ауа жапқышы жабық

4. Дроссельді жапқышты басқару тұтқасын баяу қозғалатын күйге аударыңыз (11 сурет).



11 сурет. Дроссель жапқышының иінтірегі

5. Тұтану қосқышын ON (Қосулы) күйіне орнатыңыз (12 сурет).

6. Қозғалтқыштың иінді білігін қарсылықты сезгенше қол стартермен бұраңыз, содан кейін стартердің тұтқасын баяу төмендетіңіз. Стартердің тұтқасын қайтадан баяу тартыңыз, содан кейін стартердің тұтқасын күрт және күшпен тартып, қозғалтқышты іске қосыңыз. Қажет болса, қайталаңыз. Қозғалтқышты іске қосқаннан кейін, стартердің тұтқасын баяу және біртіндеп орнына келтіріңіз.



12 сурет.
"Қосулы" күйіндегі тұтану қосқышы



НАЗАР АУДАРЫҢЫЗ! Қозғалтқышты іске қосқан кезде, стартердің бөлшектеріне және оның сынуы мен динамикалық соққы әсер етпеу үшін әрқашан "6" тармағын қатаң түрде орындаңыз. Стартердің тұтқасын жоғары тұрған кезде лақтырмаңыз, стартерге зақым келтірмеу үшін тұтқаны баяу босатыңыз. Нұсқаулықтың осы талаптарын орындамау көбінесе стартердің бұзылуына әкеледі және кепілдік бойынша жөнделмейді



АБАЙ БОЛЫҢЫЗ! Егер қозғалтқыш іске қосылғаннан кейін бетон өңдеу машинасының қалақтары айнала бастаса, газ тұтқасын қозғалтқыштың бос тұрған орнына жылжыту арқылы қозғалтқыштың жылдамдығын дереу азайтыңыз

7. Қозғалтқыш қызған сайын, карбюратордың ауа жапқышын ашыңыз. Қозғалтқышты қоршаған орта температурасына байланысты жылыту 1-ден 3 минутқа дейін созылады.



ЕСКЕРТУ! Қозғалтқыштың келесі белгілермен жылынғанын анықтауға болады: ауа жапқышы толығымен ашық және қозғалтқыш клапанының қақпағы жылы болған кезде қозғалтқыш бос режимде тұрақты жұмыс істейді



НАЗАР АУДАРЫҢЫЗ! Қозғалтқыштың бос айналымда 5 минуттан артық жұмыс істеуіне тыйым салынады

Қозғалтқышты тоқтату

Қозғалтқышты қалыпты жұмыс режимінде тоқтату үшін келесі әрекеттерді орындаңыз:

1. Қозғалтқышты бос жүріс режимге қойыңыз, ол үшін газ тұтқасын қозғалтқыштың бос тұрған күйіне ауыстырыңыз (11 сурет).
2. Қозғалтқышты 1 минут бос жүрісте жұмыс істеуге қалдырыңыз.



НАЗАР АУДАРЫҢЫЗ! Қозғалтқышты бірден сөндірмеңіз, себебі бұл қозғалтқыш ішіндегі температураның күрт көтерілуіне және соның салдарынан істен шығуына әкелуі мүмкін

3. Тұтану қосқышын OFF күйіне ауыстырыңыз (өшірулі) (12 сурет).
4. Жанармай шүмегін жабыңыз.



НАЗАР АУДАРЫҢЫЗ! Төтенше жағдайда немесе өмірге қауіп төнген жағдайда ғана қозғалтқышты дереу тоқтатыңыз

Бетон өңдеу машинасын сыннан өткізу

Тегістеу машинасының алғашқы 5 сағаты-бұл бөлшектер бір-біріне жұмыс істейтін уақыт. Сондықтан осы кезеңде келесі талаптарды орындаңыз:

1. Қозғалтқышты иінді біліктің максималды жылдамдығында ұзақ, үздіксіз жұмыс істеуімен шамадан тыс жүктемеңіз.
2. Қозғалтқышты жұмыс істемейтін және жүктемесіз сынамаңыз.
3. Сынағаннан кейін қозғалтқыштағы майды ауыстыруды ұмытпаңыз. Майды қозғалтқыш жұмыс істегеннен кейін әлі жылы болған кезде төгіп тастаған дұрыс, бұл жағдайда май толық және тезірек ағып кетеді. Майды ауыстыру тәртібі "техникалық қызмет көрсету" бөлімінде сипатталған. "Жұмысқа дайындық", "мотор майын ауыстыру" бөлімдеріндегі нұсқауларға сәйкес майды қосымша толтырыңыз.

Электр бетон өңдеу машиналары сынап жүргізуді қажет етпейді.



НАЗАР АУДАРЫҢЫЗ! Жаңа бетон өңдеу машинасын пайдалану кезінде қозғалтқыштағы майды алғашқы ауыстыру 5 сағаттан кейін жүргізіледі

Ысқылау процесі

1. Ұстағыштарға бекіту пластиналарының бекітілу дұрыстығын тексеріңіз. Ескертпелер:
 - Жұмсақ бетонмен жұмыс істеу кезінде қондырғының бір жерде ұзақ тоқтауына жол бермеңіз. Жұмыс аяқталғаннан кейін тегістеу машинасын плитадан міндетті түрде көтеріңіз.
 - "Солға" және "оңға" нұсқаулары оператордың орналасқан жеріне қатысты беріледі.
2. Тұтқаның биіктігін оператордың бойына сәйкес келетін етіп реттеңіз.
⚠ Ескерту: тегістеу машинасы жұмыс істеп тұрған кезде тұтқаның биіктігін реттеуге тырыспаңыз.
3. Пластинаның бұрышын бұрышты реттеу сермерігін айналдыру арқылы реттеңіз. "Тұтқаны орнату" бөлімін қараңыз. Бұрышты үлкейту үшін реттеу сермерігін сағат тіліне қарсы, ал бұрышты азайту үшін сағат тіліне қарсы бұраңыз.
4. Қозғалтқышты іске қосыңыз және қозғалтқыш жылдамдығын жоғарылату арқылы пышақтардың айналуын іске қосыңыз. Жұмыс жағдайына сәйкес дроссель жапқышының көмегімен жылдамдықты тиісті мәнге орнатыңыз.
5. Әр қолданғаннан кейін, тегістеу машинасын цемент шашыратқыштан тазартыңыз.

Техникалық қызмет көрсету

Жұмыс түрлері және техникалық қызмет көрсету мерзімдері

Бетон өңдеу машинасының жоғары тиімділігін сақтау үшін оның техникалық жағдайын мезгіл-мезгіл тексеріп, қажетті техникалық қызмет көрсету жұмыстарын жүргізу қажет. Техникалық қызмет көрсетуді тұрақты жүргізу аппараттың қызмет ету мерзімін ұлғайтуға мүмкіндік береді. Техникалық қызмет көрсету (ТҚК) кезеңділігі және орындалатын жұмыстардың түрлері 1-кестеде келтірілген.



ЕСКЕРТПЕ ! Техникалық қызмет көрсету жұмыстарын жасамас бұрын қозғалтқышты сөндіріп, суытыңыз. Уақытылы техникалық қызмет көрсету немесе жұмыс алдындағы проблеманы шешпеу бетон өңдеу машинасының бұзылуына әкелуі мүмкін және кепілдік жөндеуге жатпайды. Осы Нұсқаулықта көрсетілген кесте бойынша әрдайым тексеру және техникалық қызмет көрсету бойынша ұсыныстарды орындаңыз

1 КЕСТЕ. Жұмыс түрлері және техникалық қызмет көрсету мерзімдері

Ағымдағы қызмет көрсетуді жүргізу мерзімділігі	Кезеңділігі (мотосағаттар)					
	Әрбір пайдалану	Алғашқы 25	Әрбір 50	Әрбір 100	Әр 300 немесе жыл сайын	Қажет болған жағдайда
Жалпы тексеру:						
Қоршаулар	Тексеру	X				
	Ауыстыру					X
Қозғалтқыш:						
Ауа сүзгісі*	Тексеру/ тазарту	X				
	Ауыстыру				X(1)	X
Жану камерасы	Тазарту				X(2)	
Радиатор пластиналары салқындату	Тазарту		X			

Ағымдағы қызмет көрсетуді жүргізу мерзімділігі		Кезеңділігі (мотосағаттар)					
		Әрбір пайдалану	Алғашқы 25	Әрбір 50	Әрбір 100	Әр 300 немесе жыл сайын	Қажет болған жағдайда
Мотор майы*	Деңгейді тексеру	X			X		
	Ауыстыру		X	Алғашқы 50 сағат жұмыс	X		X
Қозғалтқыштың сымы	Тексеру				X		
Жанармай бағы/торлы сүзгі*	Тексеру/тазарту				X(2)		X(2)
Жанармай құбыры	Тексеру	Әрбір екі жыл сайын; қажет болған жағдайда алмастырылсын(2)					
Тұндырғыш*	Тазарту				X		X
Оталдыру білтесі*	Тексеру/тазарту				X		
	Ауыстыру					X	X
Клапанды саңылау	Тексеру/реттеу					X(2)	
Электр қозғалтқышы:							
Электр кабельдерін тексеріңіз.		X					
Трансмиссия:							
Ілінісу/шкив жұмысы *	Тексеру	X					
Қрест пластинасының түйіні	Тексеру	X					
	Майлау				X		X
Сына тәрізді белбеу*	Тексеру	X					
Пластиналар*	Тексеру	X					

Ағымдағы қызмет көрсетуді жүргізу мерзімділігі	Кезеңділігі (мотосағаттар)					
	Әрбір пайдалану	Алғашқы 25	Әрбір 50	Әрбір 100	Әр 300 немесе жыл сайын	Қажет болған жағдайда

Редуктор:

Редуктордағы май*	Деңгейді тексеру	X					
	Тексеру/ Ауыстыру					X	X

* - Бұл қосалқы бөлшектер мен шығыс материалдары кепілдік бойынша ауыстырылмайды.

1. Шаңды жағдайда жұмыс істеген кезде сервистік қызмет көрсету жиі жүргізілуі керек.
2. Бұл жұмыстар уәкілетті қызмет көрсету орталығында орындалуы керек.



НАЗАР АУДАРЫҢЫЗ! Техникалық қызмет көрсету кестесі қалыпты жұмыс жағдайларына қолданылады. Егер сіз ұзақ уақыт бойы жоғары жүктеме, жоғары температурада жұмыс істеу, жоғары ылғалдылық немесе шаң сияқты төтенше жағдайларда діріл тығыздағышты қолдансаңыз, онда ТҚ уақытын азайту қажет



ЕСКЕРТПЕ! Қозғалтқыштың пайдаланылған газдарында көміртегі тотығы бар, сондықтан қозғалтқыш жұмыс істемей тұрған кезде техникалық қызмет көрсету керек. Қажет болса, жұмыс қозғалтқышында реттеңіз, жұмыс аймағында жақсы желдетуді қамтамасыз етіңіз



НАЗАР АУДАРЫҢЫЗ! Техникалық қызмет көрсету және жөндеу жұмыстарын жүргізу үшін тек түпнұсқа қосалқы бөлшектерді пайдаланыңыз. Сапасы бойынша сәйкес келмейтін қосалқы бөлшектерді, шығыс материалдарын пайдалану кезінде, сондай-ақ түпнұсқа емес қосалқы бөлшектерді пайдалану кезінде діріл тығыздағышының істен шығуы кепілдік бойынша жөндеуге жатпайды

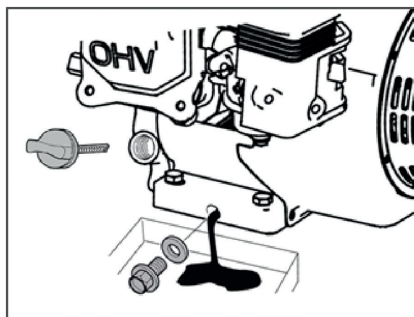
Уақытылы техникалық қызмет көрсету бетон өңдеу машинасының бұзылуына әкелуі мүмкін. Бұл жағдайда бетон өңдеу машинасының істен шығуы кепілдік бойынша жөндеуге жатпайды. Осы Нұсқаулықта көрсетілген кесте бойынша әрдайым тексеру және техникалық қызмет көрсету бойынша ұсыныстарды орындаңыз.

Мотор майын ауыстыру



ЕСКЕРТУ! Майды жылы қозғалтқышқа ауыстыру ұсынылады. Бұл пайдаланылған майды толығымен және тезірек ағызуға мүмкіндік береді

1. Бетон өңдеу машинасын тегіс, көлденең бетке орнатыңыз.
2. Май құю мойнының айналасындағы аймақты ластанудан тазартыңыз. Сүңгіні май құю мойнынан алып тастаңыз және оны таза шүберекпен сүртіңіз (13 сурет).
3. Май төгетін болтты бұрап алыңыз да, пайдаланылған майды осы үшін дайындалған ыдысқа төгіңіз (13 сурет).
4. Майды ағызу үшін болтты бұраңыз.
5. Ұсынылған майды қажетті деңгейге құйыңыз.
6. Май құятын мойынның қақпақ сүңгісін бұраңыз.



13 сурет. Мотор майын ауыстыру



НАЗАР АУДАРЫҢЫЗ! Қозғалтқыштағы майды уақтылы ауыстырыңыз. Өз ресурсы пайдаланылған майдағы жұмыс нәтижесінде қозғалтқыштың істен шығуы кепілдік бойынша жөндеуге жатпайды

Ауа сүзгісіне қызмет көрсету

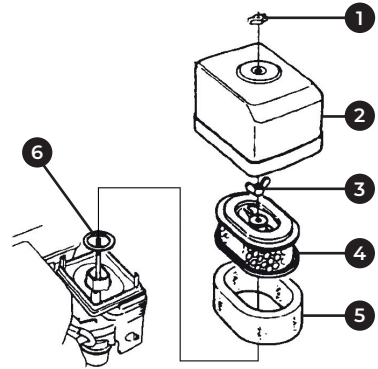
Ауа сүзгісінің ластануы ауа-жанармай қоспасын қалыптастыру үшін ауаның өтуіне кедергі келтіруі мүмкін. Қозғалтқыштың ақауларының алдын алу үшін ауа сүзгісіне тұрақты қызмет көрсету қажет. Шаңның жоғарылауы жағдайында жұмыс істеген кезде ауа сүзгісін жиі ұстау керек.



НАЗАР АУДАРЫҢЫЗ! Қозғалтқыштың лас немесе зақымдалған сүзгі элементтерімен жұмыс істеуіне тыйым салынады

Қозғалтқыштың сүзгі элементтерінсіз жұмыс істеуіне тыйым салынады. Әйтпесе, кір мен шаң қозғалтқыштың тез тозуына әкеледі. Бұл жағдайда қозғалтқыштың істен шығуы кепілдік бойынша жөндеуге жатпайды

- Құлақты сомынды бұрап алыңыз (1) және корпустың қақпағын алыңыз (2).
- Корпустың қақпағын ішінен тазалаңыз.
- Құлақты сомынды бұрап алыңыз (3) және қағаз кірістіруді (4) көбікті кірістіруді алыңыз (5).
- Резеңке тығыздағышты тексеріңіз (6), қажет болса, оны ауыстырыңыз.
- Жаңа көбік кірістіруін (5) таза мотор майымен сіңдіріңіз. Содан кейін артық майды жақсылап сығыңыз.
- Көбіктенетін кірістіруді (5) жаңа қағаз кірістірудің үстіне (4) созыңыз.
- Ауа сүзгісін дұрыс салыңыз және құлақты сомынмен тартыңыз (3).
- Корпустың қақпағын орнына қойып, құлақты сомынды қатайтыңыз (1).



14 сурет.
Бөлшектелген ауа сүзгісі.



НАЗАР АУДАРЫҢЫЗ! Қағаз сүзгі элементі (4) тазартуға жатпайды, оны ауыстыру қажет. Қағаз сүзгі элементін сығылған ауамен үрлемеңіз, оны бензинмен және басқа еріткіштермен шаймаңыз. Лас немесе зақымдалған ауа сүзгісі бар немесе ауа сүзгісі жоқ қозғалтқышты пайдалану карбюратор мен қозғалтқышқа кір мен шаңның түсуіне әкеледі, бұл өз кезегінде оның тез тозуына әкеледі. Бұл жағдайда қозғалтқыш кепілдік бойынша жөндеуге жатпайды



НАЗАР АУДАРЫҢЫЗ! Қозғалтқыштың зақымдалуын болдырмас үшін, ауа сүзгісінің корпусын тазарту кезінде қозғалтқыштың кіріс коллекторына кір түспеңіз

Жанармай багына және жанармай сүзгісіне қызмет көрсету

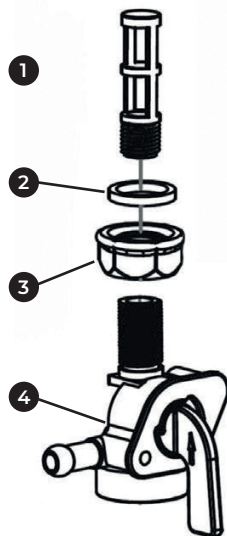
Жанармай багының шүмегіне 1 торлы сүзгі орнатылған (15 сурет). 300 жұмыс істеген сағат ішінде (немесе жылына 1 рет) кемінде бір рет оны тазалау ұсынылады. Жанармай сүзгісін тазартумен қатар жанармай багын кірден және конденсаттан тазарту қажет.

1. Торлы сүзгі
2. Жанармай шүмегінің тығыздағыш сақинасы
3. Контргайка
4. Жанармай шүмегінің корпусы

Жанармай сүзгісіне қызмет көрсетер алдында жанармай багынан отынды төгу немесе толығымен шығару ұсынылады.

Қызмет көрсету тәртібі:

1. Жанармай багын бетон өңдеу машинасының жақтауынан шығарып, қалған бензинді арнайы дайындалған ыдысқа төгіңіз.
2. 3 контргайкасын 1-2 айналымға бұраңыз (15 сурет).
3. Жанармай багынан жанармай шүмегін алыңыз.
4. Жанармай қранының 4 корпусынан 1 торлы сүзгісін бұрап алыңыз (15 сурет).
5. Торды кірден тазалаңыз және шайыңыз. Жанармай шүмегінің арналарын сығылған ауамен үрлеңіз.
6. Торлы сүзгіні тексеріңіз. Зақымдар мен жарылыстар анықталған кезде, сүзгіні ауыстыру қажет.
7. Жанармай багын таза бензинмен шайыңыз.
8. Жанармай шүмегі мен жанармай багын құрастыру және орнату кері ретпен жүзеге асырылады.



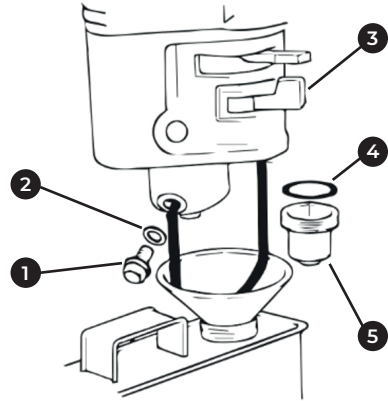
15 сурет. Жанармай қранының құрылғысы



НАЗАР АУДАРЫҢЫЗ! Лас жанармай сүзгісімен немесе лас жанармай багымен жұмыс істеу нәтижесінде қозғалтқыштың істен шығуы кепілдік бойынша жөндеуге жатпайды

Карбюратор тұндырғыш сүзгісіне қызмет көрсету

1. Бұранда
2. Шайба
3. Жанармай қранының тұтқасы
4. Сақина тығыздағыш
5. Тұндырғыштың стаканы



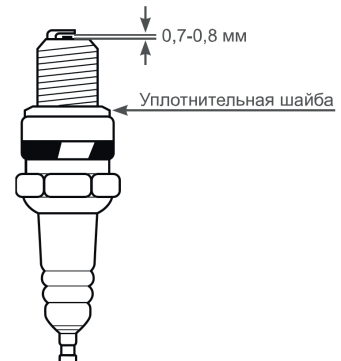
16 сурет. Тұндырғыш сүзгісіне қызмет көрсету

1. Карбюратор отын клапанының тұтқасын ЖАБЫҚ күйіне қойыңыз.
2. Карбюратордың астына сәйкес ыдыс қойыңыз.
3. Су төгетін саңылаудың 1 болттарын бұрап, карбюратор қалтқы камерасынан отынды төгіп тастаңыз (16 сурет).
4. 5 тұндығыштың стаканын бұрап алыңыз, одан жанармайды алдын-ала дайындалған сыйымдылыққа құйыңыз (16 сурет).
5. Тұндырғыштың стаканын шайыңыз.
6. тұндырғыштың стаканын және ағызу тесігінің бұрандасын кірігізіп бұраңыз.

Оталдыру білтесіне қызмет көрсету

Ұсынылған оталдыру білтелері F7RTC, DENSO W20EP-U/3043, NGK-BPR7ES, BOSCH-WR5DC.

1. Оталдыру білтесінің қақпағын алыңыз және оталдыру білтесінің айналасындағы кірді кетіріңіз.
2. Оталдыру білтесін білтенің кілтімен бұрап алыңыз*
3. Егер электродтар тозған немесе оқшаулау зақымдалған болса, оталдыру білтесін тексеріңіз, білтені ауыстырыңыз.
4. Оталдыру білтесінің электродтары арасындағы алшақтықты арнайы сүңгімен өлшеңіз. Алшақтық 0,7-0,8 мм болуы керек (17 сурет). Қажетті алшақтықты ұлғайту немесе азайту кезінде білтені ауыстыру ұсынылады, өйткені алшақтықты реттеу білте сапасының өзгеруіне әкелуі мүмкін.



17 сурет. Оталдыру білтесіне қызмет көрсету

5. Оталдыру білтесін қолыңызбен ақырын бұраңыз.
6. Оталдыру білтесі орнына қойылғаннан кейін оны білте кілтімен бекітіңіз.
7. Білтеге қақпақ орнатыңыз.



НАЗАР АУДАРЫҢЫЗ! *Қозғалтқыш толығымен салқындағанша білтені ешқашан бұрамаңыз-цилиндр басының бұрандалы бөлігіне зақым келтіру қаупі бар



НАЗАР АУДАРЫҢЫЗ! Қажетті қатайтуды қамтамасыз ету үшін жаңа оталдыру білтесін орнатқан кезде, білтені тығыздағыш шайбаға отырғызғаннан кейін білтені кілтпен тағы 1/2 бұраңыз. Пайдалануда болған оталдыру білтесін орнатқан кезде, қажетті қатайтуды қамтамасыз ету үшін, шамды тығыздағыш шайбаға отырғызғаннан кейін білтені кілтпен тағы 1/4-1/8 бұраңыз



НАЗАР АУДАРЫҢЫЗ! Оталдыру білтесін мықтап бекіту керек. Дұрыс тартылмаған немесе шамадан тыс тартылған оталдыру білтесі қозғалтқышты зақымдауы мүмкін

Клапан саңылауларын реттеу



НАЗАР АУДАРЫҢЫЗ! Клапандардағы саңылауларды әрбір 300 сағат сайын тексеру қажет

Клапандардағы саңылаулар:

Кіріс клапаны 0.1 ± 0.02 мм (Суық қозғалтқыш).

Шығару клапаны 0.15 ± 0.02 мм (Суық қозғалтқыш).



НАЗАР АУДАРЫҢЫЗ! Бұл операция уәкілетті сервис орталығында жүзеге асырылуы тиіс

Белдікті ауыстыру

Тегістеу машинасы өздігінен реттелетін ілінісумен жабдықталған. Бұл ілінісу автоматты түрде кернеуді шығарады және белдіктің тозуын өтейді.

Ілініс оны жеткілікті түрде қатайта алмайтын кезде белдікті ауыстырыңыз, осылайша редуктор сырғып кетпестен жұмыс істейді.



АБАЙ БОЛЫҢЫЗ! Агрегатпен жұмыс істеу алдында қозғалтқыштың кездейсоқ іске қосылуын болдырмау үшін оталдыру білтесінің сымын міндетті түрде ажырату қажет

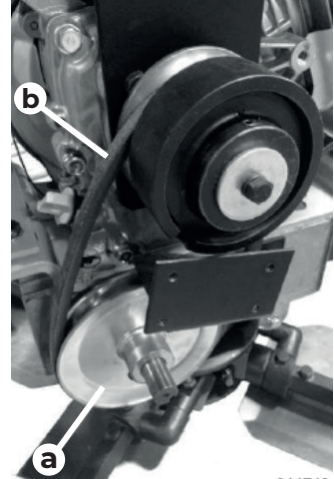
Жетек белбеуін ауыстыру:

1. Оталдыру білтесінің сымын ажыратыңыз.
2. Болттарды бұрап, белдік жетектің қорғаныш корпусын алыңыз.
3. Шкивты баяу бұраңыз (18 сурет, а) және белдікті алыңыз (b).
4. Жаңа белдікті орнатыңыз.
5. Белдік жетегінің қауіпсіздік корпусын шайбалары бар бұрандалармен орнатыңыз.

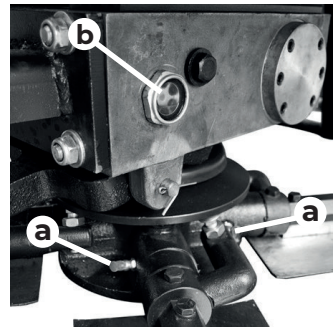
Тегістеу машинасын майлау

Тиісті консистенциялы майлауды (a) тегістеу пластина ұстағыштарының майлау фитингтеріне жағыңыз. Пластиналардың көлбеу бұрышын реттейтін трос және тегістеу машинасының басқа бөлшектерін қажет болған жағдайда майлау керек.

Редуктордағы май, егер ол редукторға техникалық қызмет көрсету мақсатында төгілмесе, ауыстыруды қажет етпейді. Редуктордың бүйірінде орналасқан көру әйнегі (b) арқылы мөлшерді тексеріңіз. Май деңгейі суретте көрсетілгендей, көру әйнегінің ортасында қызыл нүктенің ортасында болуы керек. Майдың мөлшері мен түрі "Техникалық сипаттамалар" бөлімінде келтірілген.



18 сурет. Белдікті ауыстыру



19 сурет. Редуктор

Тасымалдау және сақтау

Тасымалдау кезінде қаптама тікелей ылғалдан, күн сәулесінен қорғалуы керек.

Тасымалдау кезінде қисайтпаңыз.

Егер қозғалтқышқа жанармай мен май құйылса, машинаны тасымалдау кезінде оның 30 градустан артық еңкеюіне жол берілмейді.

Машинаны ұзақ сақтауға дайындау үшін:

1. Сіз оны сақтайтын бөлме тым ылғалды және шаңды емес екеніне көз жеткізіңіз.
2. Жанармайды төгіңіз.
 - Жанармай клапанын "өшіру" (OFF) күйіне бұраңыз, тұндырғышты шығарыңыз және босатыңыз.
 - Жанармай клапанын "қосу" (ON) күйіне бұраңыз және жанармай бағынан бензинді қолайлы ыдысқа құйыңыз.
 - Тұндырғышты қайта орнатыңыз және оны мұқият қатайтыңыз.
3. Су төгетін бұранданы босатып, карбюраторды босатыңыз. Бензинді қолайлы ыдысқа төгіңіз.
4. Мотор майын ауыстырыңыз.
5. Білтені алыңыз да, цилиндрге сәл таза мотор майын құйыңыз.
6. майды біркелкі тарату үшін қозғалтқыштың иінді білігін бірнеше рет бұраңыз, содан кейін оталдыру білтесін орнатыңыз. Стартер белдігін қарсылық сезілгенше баяу тартыңыз. Стартер шкивіндегі ойық механикалық стартердегі тесікке тең болғанша тартуды жалғастырыңыз. Бұл кезде кіріс және шығыс клапандары жабық бұл қозғалтқышты ішкі коррозиядан қорғауға көмектеседі. Стартер шкивіндегі белгіні механикалық стартер корпусындағы тесікпен туралаңыз.

Кепілдік бойынша қызмет көрсету

Кепілдік бойынша қызмет көрсету кепілдік талонында көрсетілген мерзім ішінде кепілдік талоны болған кезде және жабдықты дұрыс пайдаланбаудан туындаған механикалық зақымданулар немесе зақымданулар болмаған кезде жүзеге асырылады.

Дайындаушының кепілдік міндеттемелері сына белдігіне, резеңке амортизаторларға, қол стартеріне, орталықтан тепкіш муфтаға (қалыптарға) және қозғалтқышқа қызмет көрсетуге арналған шығыс материалдарына (сүзгі, білтеге және т.б.) қолданылмайды.

Бұйымды пайдалану, өз бетінше жөндеу ережелерін бұзу немесе бұйымның тораптары мен механизмдеріне техникалық қызмет көрсету жөніндегі регламенттік жұмыстарды уақтылы жүргізбеу нәтижесінде туындаған бұйымның ақаулары болған кезде иесі осы бұйымға тегін жөндеу жүргізу және одан әрі кепілдікті қызмет көрсету құқығынан айырылады.

Кепілдікті жөндеу жүргізуді дайындаушының уәкілетті сервистік орталығы бұйымды толық міндетті жиынтықта, таза күйінде, кепілдік талонмен (көшірмемен), онда сату туралы белгі ресімделген жағдайда ғана жүзеге асырады.

KZ | Өндіруші және импорттаушы: «ТССП Дистрибьюшн» ЖШС, ҚР, Астана қ., Ақжол даңғ., 65 ғим., тел. +7 (7172) 55 44 00, info@alteco.kz. Өнім сапасы бойынша наразылық қабылдайтын мекеме: «ТССП Қазақстан» ЖШС, ҚР, Астана қ., Ақжол даңғ., 65 ғим., тел. +7 (7172) 55 44 00. Қытайда жасалған

Изготовитель и импортер: ТОО «ТССП Дистрибьюшн», РК, г. Астана, просп. пр. Ақжол, зд. 65, тел. +7 (7172) 55 44 00, info@alteco.kz. Организация, принимающая претензии по качеству продукции: ТОО «ТССП Казахстан», РК, г. Астана, просп. пр. Ақжол, зд. 65, тел. +7 (7172) 55 44 00

RU | Импортер и организация, принимающая претензии по качеству продукции: ООО «Северный Альянс», РФ, 630020, Новосибирская область, г. Новосибирск, ул. Тамбовская, 41., тел. +7 967 085 46 24, info@altecopt.ru. Сделано в Китае

UZ | Import qiluvchi va mahsulot sifati bo'yicha da'volarni qabul qiluvchi tashkilot: «TSSP» ХК МСНЖ, Ўзбекистон, Toshkent, Bilimdon ko'chasi 12a - uy, tel. +998 90 830 22 60, info@alteco.uz. Xitoyda ishlab chiqarilgan

Дата приема	_____	Заполняется сервисным центром	Отрывной талон	
Дата выдачи	_____		Изделие _____ Серийный номер _____	
Особые отметки	_____		Дата продажи _____	
	_____		Дата приема _____	
	_____		Дата выдачи _____	
		Покупатель _____		

Дата приема	_____	Заполняется сервисным центром	Отрывной талон	
Дата выдачи	_____		Изделие _____ Серийный номер _____	
Особые отметки	_____		Дата продажи _____	
	_____		Дата приема _____	
	_____		Дата выдачи _____	
		Покупатель _____		

Дата приема	_____	Заполняется сервисным центром	Отрывной талон	
Дата выдачи	_____		Изделие _____ Серийный номер _____	
Особые отметки	_____		Дата продажи _____	
	_____		Дата приема _____	
	_____		Дата выдачи _____	
		Покупатель _____		

Производитель оставляет за собой право на внесение изменений в конструкцию, дизайн и комплектацию изделий.

Өндіруші өнімнің конструкциясына, дизайнына және конфигурациясына өзгерістер енгізу құқығын өзіне қалдырады.

Ishlab chiqaruvchi mahsulotlarning dizayni, dizayni va konfiguratsiyasiga o'zgartirishlar kiritish huquqini o'zida saqlab qoladi.

Өндүрүүчү продукциянын конструкциясына, дизайнына жана комплектине өзгөртүүлөрдү киргизүү укугун өзүнө калтырат.

